



Catálogo
CATERING
Capítulo
LAVAGEM DE LOUÇA

MODELO
CO-350 COLD B DD 230V 1N 50/60Hz

19027205

14/06/2019

MÁQUINA DE LAVAR COPOS CO-350 COLD B DD

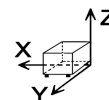
'-Máquina de lavar copos de abertura frontal - Geração EVO Concept.

- Construção em aço inoxidável.
- Porta com parede dupla.
- Sistema duplo de lavagem e enxaguamento giratórios, superior e inferior, em aço inoxidável.
- Cuba arredondada para facilitar a limpeza e a drenagem.
- Resistências blindadas de aço inoxidável na cuba de lavagem e caldeira de enxaguamento.
- Controlo termostático das temperaturas (lavagem, 60 °C, e enxaguamento, 90 °C).
- Termóstato de segurança.
- Doseador de abrillantador incorporado.
- Equipado com válvula antirretorno.
- Bomba de lavagem de 260 W.
- Consumo de água por ciclo de 2,2 litros.
- Sensor magnético de segurança na abertura da porta.
- Modelo para cestos de 350 x 350 mm.
- Modelo com controlo mecânico - analógico.
- Ciclo fixo de lavagem de 120" e produção máxima de 30 cestos/hora.
- Altura útil interna de 220 mm.
- Tanque de 11 litros de volume, com resistência de aquecimento de 2 kW.
- Caldeira de 4 litros de volume, com resistência de aquecimento de 2,4 kW.
- Proteção anti-humidade IPX4.
- Botão manual para um enxaguamento a frio final (Modelo COLD)
- Bomba de drenagem - potência 30 W - programa de esvaziamento do tanque.
- Doseador de detergente peristáltico.

Dotação:

"2 cestos base 350 x 350 mm, 1 suplemento para pratos e um cestinho para talheres."

DIMENSÕES



Largura	430 mm	Largura Bruta	480 mm
Profundidade	475 mm	Profundidade Brut	630 mm
Altura	650 mm	Altura Bruta	840 mm
Peso líquido	34,0 kg	Peso bruto	41,0 kg
Volume líquido	0,133 m3	Gross volume	0,254 m3

ESPECIFICAÇÕES TÉCNICAS ELETRICIDADE

Potência elétrica	2,660 kW
Potência aquecimento	2,40 kW
Voltagem	230V - 1N
Amperagem	11,6
Frequência elétrica	50/60 Hz

ESPECIFICAÇÕES TÉCNICAS ÁGUA

Pressão	H2O: 200-400kPa(2-4bar)
Consumo Máximo Água	40,00 L/hr.

ESPECIFICAÇÕES TÉCNICAS CONEXÕES

Diâmetro Água Quente Descal.	3/4"
Diâmetro Drenagem 1	2"

OUTROS

Nível de ruído	70,00
----------------	-------



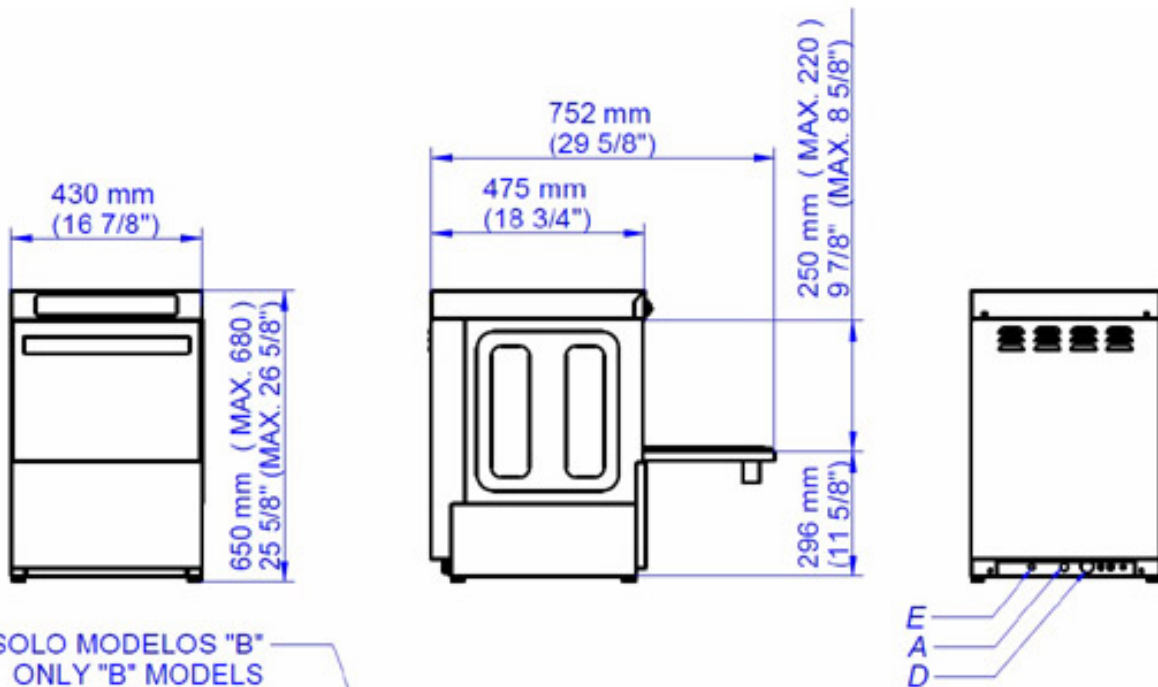
Catálogo
CATERING

Capítulo
LAVAGEM DE LOUÇA

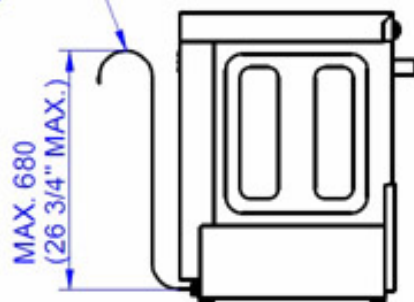
Modelo
CO-350 COLD B DD 230V 1N 50/60Hz

19027205

14/06/2019



SOLO MODELOS "B"
ONLY "B" MODELS
SEULEMENT MODÈLES "B"



A: ENTRADA DE AGUA
E: ALIMENTACIÓN ELÉCTRICA
D: DESAGÜE

A: WATER INLET
E: ELECTRICAL CONNECTION
D: DRAIN

A: ARRIVÉE D'EAU
E: CONNEXION ÉLECTRIQUE
D: VIDANGE