



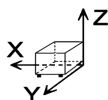
Catalogo
CATERING
Capitolo
COTTURA

Modello
FT-G910 V R LPG 230V 1N

19043559

14/12/2018

DIMENSIONI



X Larghezza	800 mm	X Larghezza lorda	840 mm
Y Fondo	930 mm	Y Fondo lordo	1022 mm
Z Altezzayen	290 mm	Z Altezza lorda	535 mm
Peso netto	112,0 kg	Peso lordo	129,0 kg
Volume netto	0,283 m3	Gross volume	0,459 m3

SPECIFICHE TECNICHE ELETTRICITÀ

Potenza elettrica	0,100 kW
Voltaggio	230V - 1N
Amperaggio	2A
Frequenza elettrica	50/60Hz

SPECIFICHE TECNICHE GAS

Tipo gas	LPG
Potenza gas	18,50 kW
Consumo gas	1,440 kg/h
Regolato a	LPG G30/G31 28-30/37 mbar NG G20/G25/G25.1 20/25/25 mbar



Catálogo
CATERING

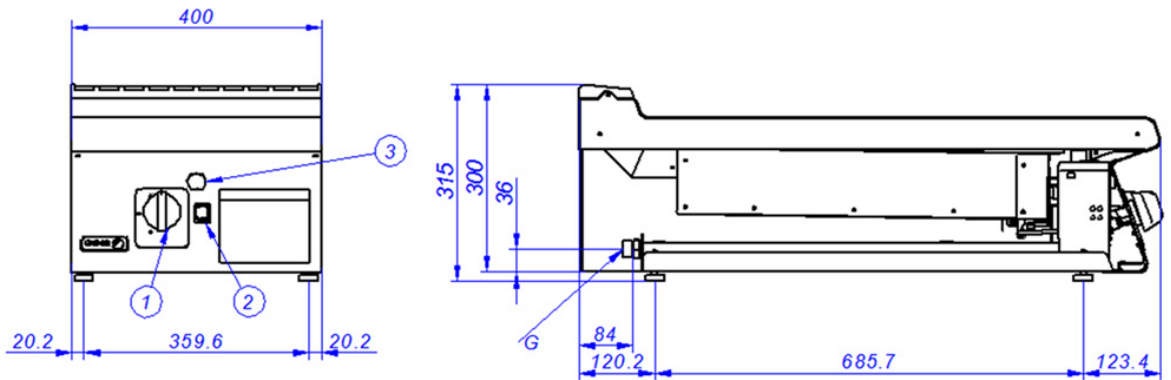
Capítulo
COTTURA

Modelo
FT-G910 V R LPG 230V 1N

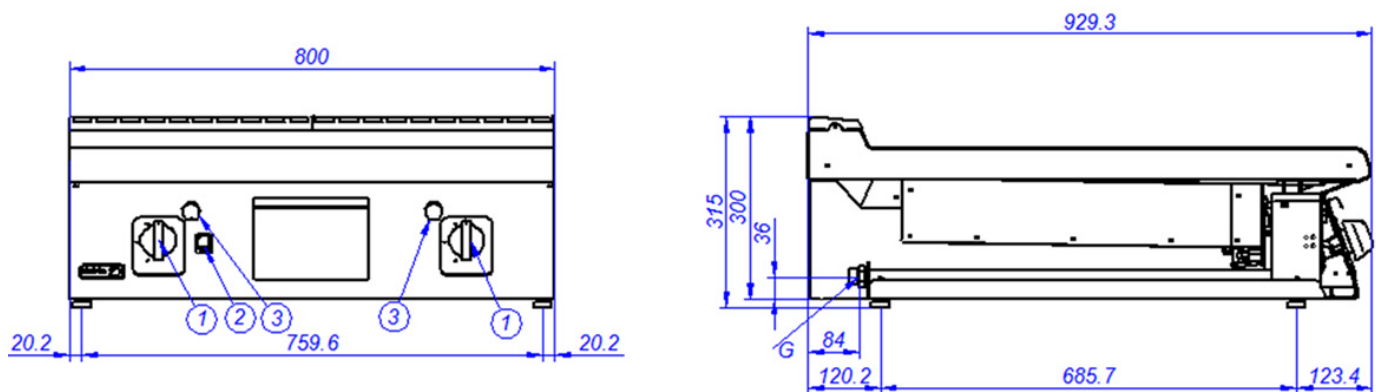
19043559

14/12/2018

FT-G905



FT-G910



- G. Entrada de Gas
- 1. Válvula de gas
- 2. Pulsador tren de chispas
- 3. Orificio de encendido manual

- Gas Inlet
- Gas valve
- Piezoelectric ignitor
- Manual ignition hole