



**Catálogo**  
**CATERING**  
**Capitolo**  
**COTTURA**

**Modello**  
FT-E905 L 380-415V 3N

19030665

14/12/2018

**FRY-TOP ELETTRICO, FT-E905 L**

Piani imbottiti fabbricati in acciaio inossidabile AISI-304 da 2 mm di spessore.

Giunture tagliate a laser, saldature e levigature automatiche. Viti nascoste alla vista.

Piastra di cottura fabbricate in acciaio dolce da 20 mm di spessore, ad avviamento rapido e potenza elevata.

Modello con piastra liscia. 21 dm<sup>2</sup> (335 x 640 mm).

Modelli a riscaldamento elettrico con resistenze in acciaio inox; temperatura del fondo della vasca controllata mediante termostato tra i 100 e i 300 °C.

Controllo termostatico della temperatura (tra 100 e 300 °C).

Termostato di sicurezza.

Grande velocità di reazione e di recupero della temperatura della piastra.

Le piastre sono integrate nel piano incassato.

Il piano a incasso e i bordi e gli angoli arrotondati consentono di pulirlo con facilità.

Inclinazione della piastra verso la parte anteriore, per facilitare la raccolta di grassi e liquidi.

Provvista di un foro per la raccolta dei grassi di cottura e di un cassetto per immagazzinarli con una capacità fino a 2 litri a seconda del modello.

Alzatine paraschizzi sui lati e nella parte posteriore opzionali, facilmente rimovibili.

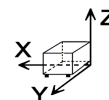
Protezione da camino in ghisa smaltata per alte temperature.

Accesso ai componenti dalla parte frontale.

Macchine con grado di protezione IPX5 contro l'acqua.

**DIMENSIONI**

X Larghezza	400 mm	X Larghezza lorda	440 mm
Y Fondo	930 mm	Y Fondo lordo	1022 mm
Z Altezzayen	290 mm	Z Altezza lorda	535 mm
Peso netto	75,0 kg	Peso lordo	90,0 kg
Volume netto	0,142 m <sup>3</sup>	Gross volume	0,241 m <sup>3</sup>

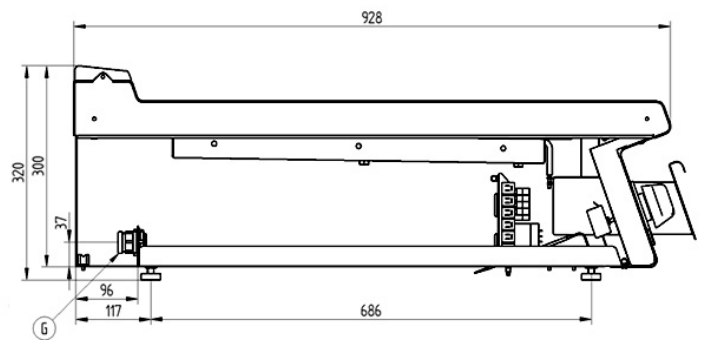
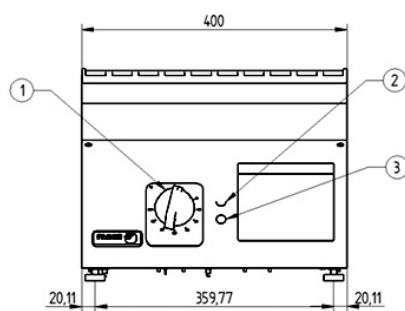


**SPECIFICHE TECNICHE ELETTRICITÀ**

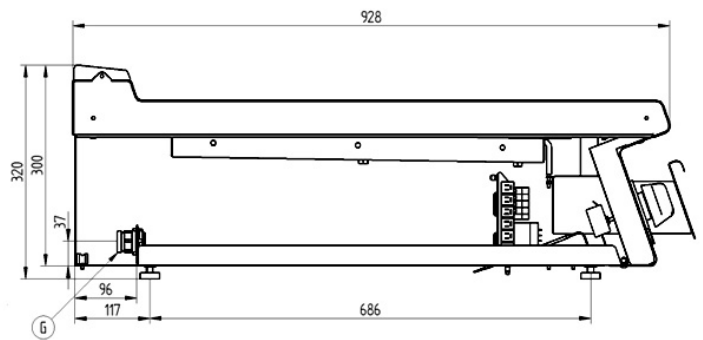
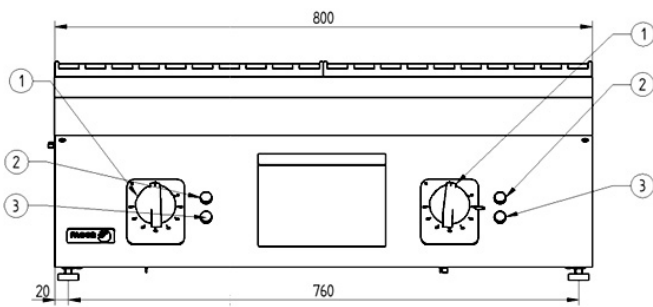
Potenza elettrica	7,500 kW
Potenza riscaldamento	7,50 kW
Voltaggio	380-415V - 3N
Amperaggio	16A
Frequenza elettrica	50/60Hz



**FT-E905**



**FT-E910**



- G. Conexión eléctrica**  
 1. Mando termostato  
 2. Piloto verde  
 3. Piloto ambar

- Electrical connection**  
 Thermostat control  
 Green pilot  
 Ambar pilot