



Catalogo
CATERING
Capitolo
FORNI

Modello
 ACE-202 400/230V 3N/3 50/60Hz

19010991

06/03/2019

FORNO ADVANCE CONCEPT, ACE-202

L'alta tecnologia applicata alla cucina:

- Alta qualità professionale in cucina
- Precisione e accuratezza nel lavoro
- Risultati eccellenti
- Risparmio di tempi e costi.

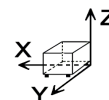
- Porta con meccanismo di chiusura ermetica veloce, con doppio vetro.
- Vetro interno reclinabile.
- Controllo del funzionamento mediante pulsanti digitali + Due comandi "Scroll" (Spinner).
- 5 modalità di cottura: vapore, vapore a bassa temperatura, rigenerazione, misto e convezione (fino a 300 °C).
- Sonda termica con dispositivo multisensore della temperatura.
- Posizionatore della sonda per agevolare il processo di misurazione nei cibi di poca consistenza evitandone la caduta.
- Opzione di preriscaldamento della camera di cottura.
- 2 Velocità - 2 potenze.
- Sistema Cool-down di raffreddamento della camera.
- Programma di lavaggio della camera di cottura (Automatic Cleaning).
- Sistema "auto-reverse" per inversione del giro della ventola.
- Sistema di rilevamento degli errori.
- Sistema modalità SAT.
- Protezione IPX-5.
- Capacità di 20 teglie GN-2/1 o 40 teglie GN-1/1

Accessori opzionali:

- "- Recipienti GN, griglie, formati.

DIMENSIONI

X Larghezza	1162 mm	X Larghezza lorda	1250 mm
Y Fondo	1074 mm	Y Fondo lordo	1200 mm
Z Altezzayen	1841 mm	Z Altezza lorda	2080 mm
Peso netto	292,0 kg	Peso lordo	359,0 kg
Volume netto	2,298 m3	Gross volume	3,120 m3



SPECIFICHE TECNICHE ELETTRICITÀ

Potenza elettrica	62,400 kW
Potenza riscaldamento	60,00 kW
Voltaggio	400/230V - 3N/3
Amperaggio	97/161
Frequenza elettrica	50/60Hz

SPECIFICHE TECNICHE ACQUA

Pressione	H2O: 200-400kPa(2-4bar)
Consumo Massimo Acqua	40,00 L/h

SPECIFICHE TECNICHE DERIVAZIONI

Cablaggio 230V Trifase	3X70+T- 180A
Cablaggio 400V Trifase+N	3X35+N+T- 125A
Diametro Acqua Fredda 1	3/4
Diametro Acqua Fredda Decal. 1	3/4
Diametro Scarico 1	50

ALTRI

Livello di rumore	60,00 dB
-------------------	----------



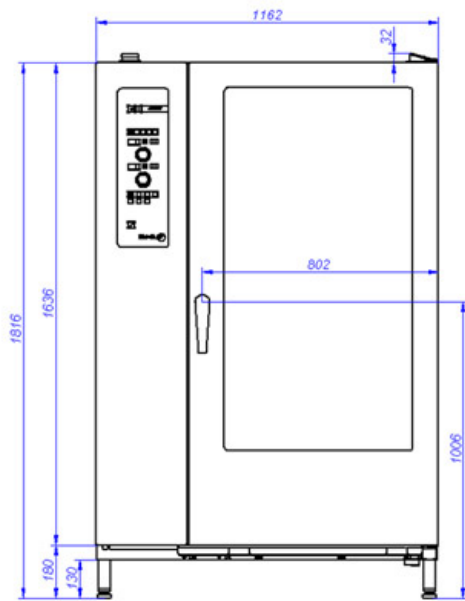
Catálogo
CATERING

Capítulo
FORNI

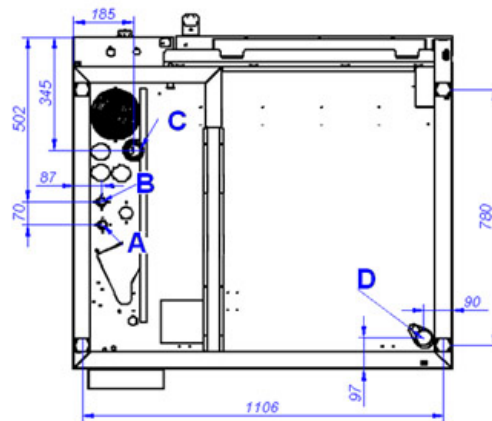
Modelo
ACE-202 400/230V 3N/3 50/60Hz

19010991

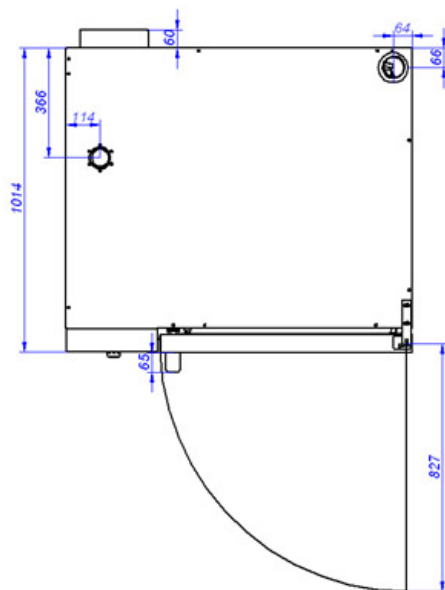
06/03/2019



ACE-202



VISTA DE LA BASE DESDE LA PARTE INFERIOR
VIEW FROM THE BOTTOM OF THE MACHINE



A: Entrada de agua blanda
B: Entrada de agua dura
D: Desagüe

C: Alimentación eléctrica

A: Soft water inlet
B: Water inlet
D: Drain

C: Electrical connection