

Catalogo
CATERING
Capitolo
FORNI

Modello

ACE-0623 400/230/230V 3N/3/1N 50/60Hz

19048181

06/03/2019

FORNO ADVANCE CONCEPT OPTIMA, ACE-0623

L'alta tecnologia applicata alla cucina:

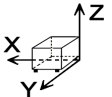
- Alta qualità professionale in cucina
- Precisione e accuratezza nel lavoro
- Risultati eccellenti
- Risparmio di tempi e costi.

- Porta con meccanismo di chiusura ermetica veloce, con doppio vetro.
- Vetro interno reclinabile.
- Controllo del funzionamento mediante pulsanti digitali + Due comandi "Scroll" (Spinner).
- 5 modalità di cottura: vapore, vapore a bassa temperatura, rigenerazione, misto e convezione (fino a 300 °C).
- Sonda termica con dispositivo multisensore della temperatura.
- Posizionatore della sonda per agevolare il processo di misurazione nei cibi di poca consistenza evitandone la caduta.
- Opzione di preriscaldamento della camera di cottura.
- 2 Velocità - 2 potenze.
- Sistema Cool-down di raffreddamento della camera.
- Programma di lavaggio della camera di cottura (Automatic Cleaning).
- Sistema "auto-reverse" per inversione del giro della ventola.
- Sistema di rilevamento degli errori.
- Sistema modalità SAT.
- Protezione IPX-5.
- Capacità di 6 teglie GN-2/3

- Accessori opzionali:
- SUPPORTO in altezza = 850 mm.
- SUPPORTO per posizionare un forno su un mobile o un supporto di lavoro.
- SUPPORTO DA PARETE. Per fissare il forno alla parete.
- CAPPA PER FORNO.
- KIT STACKING - COLONNA A DUE FORNI 0623.
- KIT STACKING - COLONNA PER FORNO 0623 + ABBATTITORE 031.
- KIT RUBINETTO DOCCIA - Posizionamento esterno.
- "- Recipienti, griglie, stampi.
- "

DIMENSIONI

X Larghezza	657 mm	X Larghezza lorda	715 mm
Y Fondo	563 mm	Y Fondo lordo	670 mm
Z Altezzayen	570 mm	Z Altezza lorda	776 mm
Peso netto	65,0 kg	Peso lordo	70,0 kg
Volume netto	0,659 m3	Gross volume	0,372 m3



SPECIFICHE TECNICHE ELETTRICITÀ

Potenza elettrica	5,800 kW
Potenza riscaldamento	5,40 kW
Voltaggio	400/230/230V - 3N/3/1N
Amperaggio	10/16/25
Frequenza elettrica	50/60Hz

SPECIFICHE TECNICHE ACQUA

Pressione	H2O: 200-400kPa(2-4bar)
Consumo Massimo Acqua	22,00 L/h

SPECIFICHE TECNICHE DERIVAZIONI

Cablaggio 230V Trifase	4X1,5+T - 16 A
Cablaggio 230V Monofase	2X4+T - 25 A
Cablaggio 400V Trifase+N	4X1,5+T - 10 A
Diametro Acqua Fredda 1	3/4
Diametro Acqua Fredda Decal. 1	3/4
Diametro Scarico 1	40 MM

ALTRI

Livello di rumore	60,00 dB
-------------------	----------

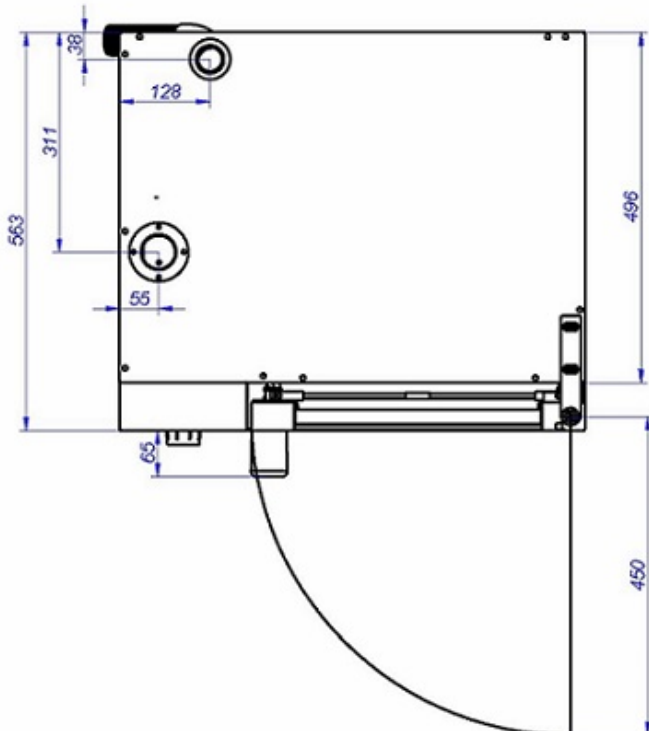
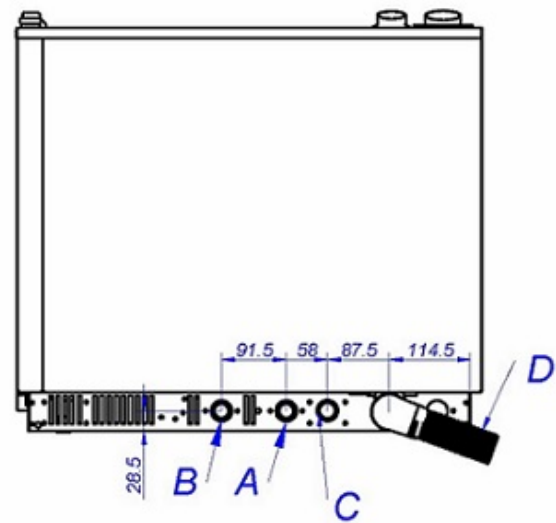
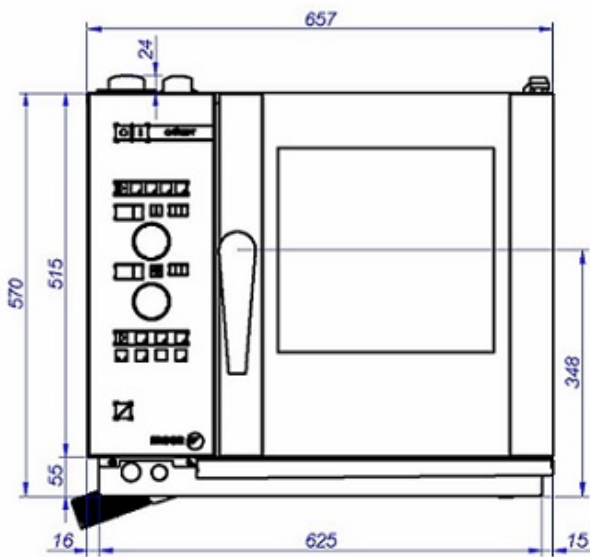
Catálogo
CATERING

Capítulo
FORNI

Modelo
ACE-0623 400/230/230V 3N/3/1N 50/60Hz

19048181

06/03/2019



A: Agua tratada
B: Agua sin tratar
C: Conexión eléctrica
D: Desagüe

A: Soft water
B: Water inlet
C: Electric connection
D: Drain

A: Eau adoucie
B: Eau
C: Prise électrique
D: Vidange