



Catalogo
CATERING
Capitolo
FORNI

Modello
 ACE-061 400/230V 3N/3 50/60Hz

19010988

06/03/2019

FORNO ADVANCE CONCEPT, ACE-061

L'alta tecnologia applicata alla cucina:

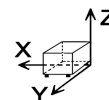
- Alta qualità professionale in cucina
- Precisione e accuratezza nel lavoro
- Risultati eccellenti
- Risparmio di tempi e costi.

- Porta con meccanismo di chiusura ermetica veloce, con doppio vetro.
- Vetro interno reclinabile.
- Controllo del funzionamento mediante pulsanti digitali + Due comandi "Scroll" (Spinner).
- 5 modalità di cottura: vapore, vapore a bassa temperatura, rigenerazione, misto e convezione (fino a 300 °C).
- Sonda termica con dispositivo multisensore della temperatura.
- Posizionatore della sonda per agevolare il processo di misurazione nei cibi di poca consistenza evitandone la caduta.
- Opzione di preriscaldamento della camera di cottura.
- 2 Velocità - 2 potenze.
- Sistema Cool-down di raffreddamento della camera.
- Programma di lavaggio della camera di cottura (Automatic Cleaning).
- Sistema "auto-reverse" per inversione del giro della ventola.
- Sistema di rilevamento degli errori.
- Sistema modalità SAT.
- Protezione IPX-5.
- Sistema di chiusura veloce della porta.
- Capacità di 6 teglie GN-1/1 o 12 teglie GN-1/2

Accessori opzionali:

- Struttura portateglie EB-061.
- Struttura portapiatti EP-061.
- Telo termico LTE-061.
- Carrello portastruttura CP-11.
- Supporto in altezza = 650 mm SH-11.
- Armadio supporto neutro ANH-11 o riscaldato ACH-11.
- "- Recipienti GN, griglie, stampi.
- "

DIMENSIONI



X Larghezza	898 mm	X Larghezza lorda	980 mm
Y Fondo	867 mm	Y Fondo lordo	1001 mm
Z Altezzayen	846 mm	Z Altezza lorda	1100 mm
Peso netto	117,0 kg	Peso lordo	149,0 kg
Volume netto	0,659 m3	Gross volume	1,079 m3

SPECIFICHE TECNICHE ELETTRICITÀ

Potenza elettrica	10,200 kW
Potenza riscaldamento	9,00 kW
Voltaggio	400/230V - 3N/3
Amperaggio	18/28
Frequenza elettrica	50/60Hz

SPECIFICHE TECNICHE ACQUA

Pressione	H2O: 200-400kPa(2-4bar)
-----------	-------------------------

SPECIFICHE TECNICHE DERIVAZIONI

Cablaggio 230V Trifase	3X4+T- 32A
Cablaggio 400V Trifase+N	3X2,5+N+T- 20A
Diametro Acqua Fredda 1	3/4
Diametro Acqua Fredda Decal. 1	3/4
Diametro Scarico 1	50



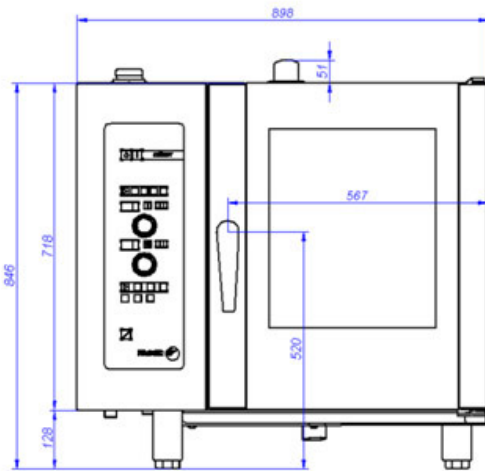
Catálogo
CATERING

Capítulo
FORNI

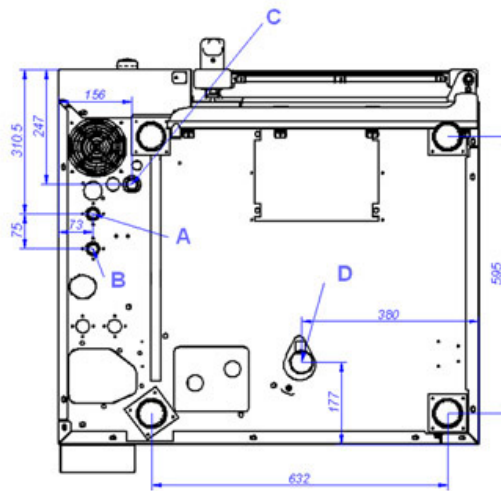
Modelo
ACE-061 400/230V 3N/3 50/60Hz

19010988

06/03/2019



ACE-061



VISTA DE LA BASE DESDE LA PARTE INFERIOR
VIEW FROM THE BOTTOM OF THE MACHINE

- A: Entrada de agua blanda
- B: Entrada de agua dura
- D: Desagüe
- C: Alimentación eléctrica

- A: Soft water inlet
- B: Water inlet
- D: Drain

- C: Electrical connection

