



SC-23 ECONOMIC LINE

SIMPLE ET ABORDABLE,
ET AVEC LA MÊME SOLIDITÉ ET EFFICACITÉ.



CARACTÉRISTIQUES

- **Tambour à inversion:** optimise le processus de séchage, offre une meilleure uniformité et évite l'enchevêtrement des pièces.
- **Variateur de fréquence:** contrôle la vitesse de rotation et l'action du tambour d'inversion.
- **Filtre à air** de type tiroir à large surface et flux d'air amélioré en acier inoxydable.
- Structure en acier galvanisé.
- Tambour en acier galvanisé.
- Gamme **"M Control"**: commande analogique simple à utiliser avec sélection de la durée et de la température.
- Circuit de flux d'air radial.
- Grande porte de chargement (ouverture à 180°).
- Transmission du mouvement par moto-réducteur (entraînement direct).
- Refroidissement : anti-froissage à la fin du cycle.

.....

Modèles disponibles avec chauffage électrique ou à gaz.

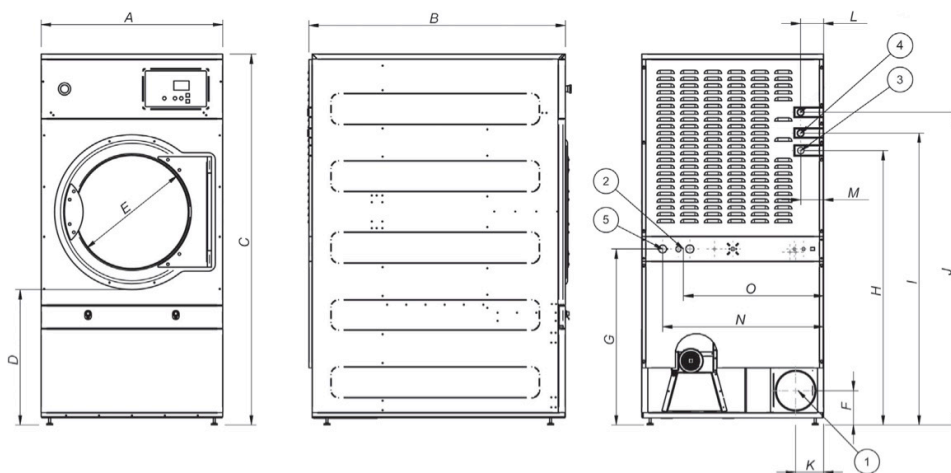
OPTIONS:

- Modèle 60 Hz.
- Versions Marine 440 V III 50/60 Hz non neutre ou 480 V III 50/60 Hz non neutre.



DONNÉES TECHNIQUES

| DONNÉES TECHNIQUES | UNITÉ | SC-23 ECONOMIC LINE | |
|--|--------------------------|---------------------|---------------------|
| CAPACITÉ | | | |
| Capacité 1/18 | kg | 26 | |
| Capacité 1/20 | kg | 23 | |
| Production horaire | kg/h | 46 | |
| Capacité d'évaporation | l/h | 23,9 | |
| TAMBOUR | | | |
| Ø Tambour | mm | 855 | |
| Ø Porte | mm | 574 | |
| Hauteur centrale de la porte | mm | 1.030 | |
| Hauteur de chargement par le dessus | mm | 743 | |
| Profondeur de tambour | mm | 800 | |
| Volume de tambour | l | 460 | |
| PUISSANCE | | | |
| Puissance de moteur du tambour | kW | 0,37 | |
| Puissance de moteur du ventilateur | kW | 0,55 | |
| Total de puissance installée | kW | 24,97 | |
| Chauffage électrique (puissance installée) | kW | 24 | |
| Chauffage à gaz (puissance installée) en kW | kW | 31 | |
| Chauffage à gaz (puissance él. installée) | kW | 0,97 | |
| Chauffage à vapeur (puissance de vapeur en kW) | kW | 49,2 | |
| Chauffage à vapeur (puissance él. installée) | kW | 0,97 | |
| CONNEXIONS | | ÉLECTRIQUE | VAPEUR / GAZ |
| Tension 230V - I + T | N° x mm ² / A | - | 3 x 1,5 / 20A |
| Tension 230V - III + T | N° x mm ² / A | 4 x 25 / 80A | 4 x 1,5 / 20A |
| Tension 400V - III + N + T | N° x mm ² / A | 5 x 10 / 40A | 5 x 1,5 / 20A |
| Ø Entrée de gaz | BSP | | 1/2" |
| DIMENSIONS / DIMENSIONS AVEC EMBALLAGE | | | |
| Largeur / Largeur | mm | 890/970 | |
| Profondeur / Profondeur | mm | 1.245 / 1.345 | |
| Hauteur / Hauteur | mm | 1.812 / 1.940 | |
| Hauteur sans batterie de chauffage | mm | - | |
| Poids net / Poids brut | kg | 210 / 230 | |
| AUTRES | | | |
| Flux d'air max. | m ³ /h | 1.200 | |
| Ø Évacuation des fumées | mm | 200 | |
| Niveau sonore | dB | 65 | |



- ① Évacuation des fumées
- ② Connexion électrique
- ③ Connexion de gaz
- ④ Évacuation de la condensation
- ⑤ condensation Vanne de contrôle d'incendie

| | A | B | C | D | E | F | G | H | I | J | K | L | M | N | O |
|--------------|-----|-------|-------|-----|-----|-----|-----|-------|-------|-------|-----|-----|-----|-----|-----|
| SC-23 | 890 | 1.245 | 1.817 | 672 | 574 | 168 | 862 | 1.344 | 1.430 | 1.532 | 137 | 113 | 112 | 787 | 685 |