



LR-11-14-18

ESSORAGE MEDIUM

FACTOR G = 300 | 11 - 14 - 18 kg

RENDEMENT AU MAXIMUM



CARACTÉRISTIQUES

- Facteur G = 300
- Machines rigides. Fixation au sol nécessaire.
- Tambour et moteur en acier inoxydable AISI-304.
- Structure en tôle fine grise et acier inoxydable en apparence, facile à nettoyer et qui ne reflète pas de traces de doigts.
- Bac à lessive de 4 compartiments.
- 8 signaux de dosage liquide automatiques à durée programmable. 6 signaux supplémentaires en option.
- 3 entrées d'eau standard.
- Variateur de fréquence (standard 50-60 Hz).
- Système d'équilibrage contrôlé par le variateur.
- **Nouveau programmeur de deuxième génération TOUCH PLUS équipé d'un écran tactile couleur 7 po** et un choix parmi 37 langues disponibles. Il permet de créer un nombre infini de programmes (29 pré-établis), et de lire des vidéos.
- Il est possible de programmer, d'importer ou exporter des programmes et des mises à jours de logiciel via clé USB.
- Traçabilité standard : le processus de lavage (températures, niveaux d'eau) est enregistré dans le lave-linge et transférable sur un PC par mémoire USB.
- Le programmeur dispose de caractéristiques intégrées pour la création d'un processus de Wet Cleaning (niveaux d'eau et programmes de lavage ajustables).

- **EFFICIENT MIX.** Tous les lave-linge permettent de faire des économies d'énergie et de réduire les temps de lavage. En effet, ils sont tous équipés d'un système de mélange d'eau automatique à températures variées.
- **BALANCE CONTROL.** Grâce à une conception technologique avancée, et à travers le variateur de fréquence, les lave-linge détectent le déséquilibre au préalable lors du chargement. De cette manière, ils travaillent plus en douceur permettant de prolonger la durée de vie de tous leurs composants tout en réduisant les temps de lavage, entraînant donc des économies d'énergie.
- **MULTICHOICE INLET.** Tous les lave-linge sont équipés d'une troisième entrée d'eau qui permet de réduire la durée de remplissage ou d'utiliser de l'eau adoucie, enrichie en ozone ou réutilisée.
- **WET CLEANING.** Toutes les machines d'origines disposent des caractéristiques nécessaires pour utiliser le système de lavage WET CLEANING, permettant ainsi d'éviter de gros investissements pour utiliser ce concept de lavage avancé. Cette prestation permet de remplacer la plupart des systèmes de lavage à sec et, par conséquent, de faire des économies.
- **MAINTENANCE KARE.** Un mécanisme simple, fiable et accessible qui dispose d'une utilisation intelligente de l'électronique, dont les composants conçus et fabriqués sont de la meilleure qualité possible, et permet d'avoir la meilleure accessibilité à n'importe quel emplacement et composant essentiel pour son entretien. De plus, toutes les

commandes ont été soigneusement développées : menus techniques complets, système d'auto-diagnostic des pannes, alarmes, accès restreints, etc.

- **OPTIMIZED DRUM.** Ce système a été conçu pour optimiser la qualité de lavage et réduire la durée au maximum. Une série de perforations des aubes du tambour produisent un effet cascade de l'eau qui permet d'augmenter considérablement l'action mécanique à l'intérieur du tambour durant le processus de lavage et de réduire en grande partie la quantité d'eau nécessaire. De plus, la conception efficace du tambour et du bac avec un espace restreint entre les deux permet de réduire la consommation d'énergie nécessaire pour chauffer l'eau ainsi que l'utilisation superflue de produits chimiques.
- **OPTIMAL CONSUMPTION.** Tous les lave-linge sont équipés d'un système efficace qui permet d'indiquer le niveau de chargement introduit à l'intérieur. La machine adapte automatiquement la consommation d'eau et les produits chimiques en conséquence.
- Système d'assistance au chargement «**LOADING AID**». Entrée d'eau et contrôle de la rotation pour charger le linge.
- Le modèle standard peut passer en service automatique en installant un kit pour centrale de paiement ou tout autre système de paiement. Communication RS-485.
- Lave-linge compatibles avec des bacs de récupération d'eau.
- **Certifications du produit, CE, WRAS et EAC.** Modèle de la machine certifiée ETL en option.

OPTIONS :

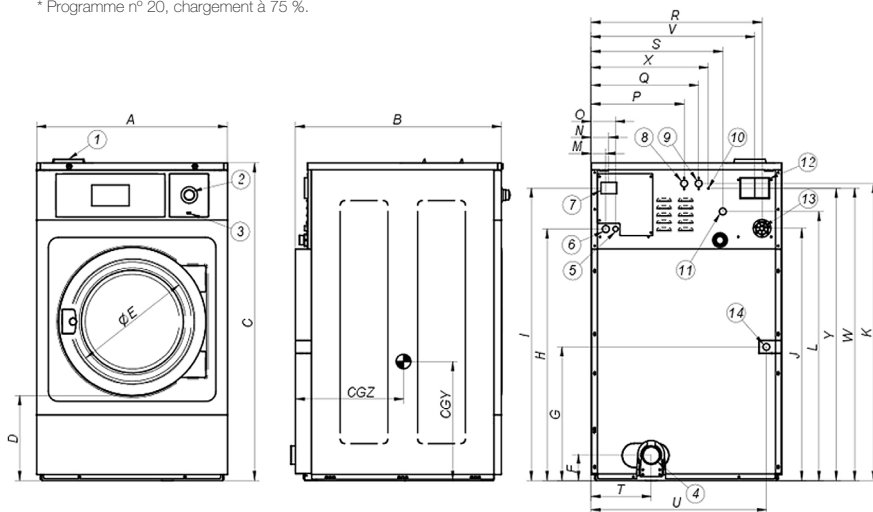
- Base de fixation en option pour un ancrage au sol adéquat.
- Structure en acier inoxydable AISI-304.
- Panneaux frontaux en acier inoxydable AISI-304.
- Kit d'évacuation double pour récupérer l'eau et faire des économies considérables.
- Option NC : évacuation normalement fermée.
- Porte à ouverture contraire.
- Joint en silicone pour les modèles 11 et 14 kg.
- 6 signaux en option pour le dosage
- Système de minuterie pour l'ouverture.
- Imprimante.
- Versions électriques Marine pour les bateaux.
- Modèles tropicalisés équipés d'une couche de protection du système électronique.
- Shower system : recyclage de l'eau pour le linge très délicat (complément du système wet cleaning).



DONNÉES TECHNIQUES

	UNITÉ	LR-11 TP2	LR-14 TP2	LR-18 TP2			
TAMBOUR							
Capacité de chargement 1:9 / 1:10	kg	11/10	14/13	20/18			
Volume	Lit	100	130	180			
Diamètre	mm	620	620	700			
Profondeur	mm	330	430	470			
INFORMATIONS GÉNÉRALES							
Cycle de lavage / Vitesse d'essorage	tr/min	50/929	50/929	45/874			
Facteur G	-	300	300	300			
Force maximale transmise	kN	2,08 ±5	2,36 ±6	2,77 ±8			
Fréquence de dynamique	Hz	12,66	12,66	12			
Niveau sonore	dB	< 70	< 70	< 70			
Version service automatique	-	Oui	Oui	Oui			
Double évacuation	-	EXTERNE	EXTERNE	Opt.			
Système de pesage	-	Non	Non	Non			
PORTE							
Hauteur centre porte / Hauteur base porte	mm	570/310	570/310	655 / 348			
Diamètre	mm	373	373	460			
PUISSANCE							
Moteur	kW	1,1	1,1	2,2			
Chauffage mod. électrique	kW	6	9	12			
Puissance max. électrique	kW	6,25	9,5	12,75			
Puissance max. vapeur et eau chaude	kW	1,1	1,1	2,2			
CONNEXIONS							
		ÉLECTRIQUE	VAPEUR / EAU CHAUDE	ÉLECTRIQUE	VAPEUR / EAU CHAUDE	ÉLECTRIQUE	VAPEUR / EAU CHAUDE
Tension 230V - I + N	N° x mm² / A	3x6 - 40 A	3x1,5 - 16 A	3x10 - 50 A	3x1,5 - 16 A	3x16 - 63 A	3x4 - 32 A
Tension 230V - III	N° x mm² / A	4x2,5 - 20 A	-	4x2,5 - 20 A	-	4X6 - 40 A	-
Tension 400V - III + N	N° x mm² / A	5x1,5 - 16 A	-	5x1,5 - 16 A	-	5x4 - 32 A	-
Entrée de vapeur (mod. vapeur)	po	1/2"		1/2"		1/2"	
Consommation max. de vapeur (mod. vapeur)	kg/h	7		8,5		12	
Entrée d'eau	po	3/4"		3/4"		3/4"	
Pression de réseau	kg/cm²	2-4		2-4		2-4	
Consommation max. en eau *	L/h	59,8*		79,4*		118,7*	
Évacuation	mm/po	3"		3"		3"	
Capacité d'évacuation	L/min	200		200		200	
DIMENSIONS / DIMENSIONS AVEC EMBALLAGE							
Largeur / Largeur	mm	719 / 800		719 / 800		788 / 840	
Profondeur / Profondeur	mm	684 / 990		830 / 990		840 / 1.010	
Hauteur / Hauteur	mm	1.158 / 1.350		1.158 / 1.350		1.307 / 1.500	
Poids net / Poids brut	kg	217 / 225		239 / 247		281 / 301	
Volume brut (avec emballage)	m³	1,07		1,07		1,30	

* Programme n° 20, chargement à 75 %.



- ① Bac à lessive.
- ② Arrêt d'urgence.
- ③ Port USB.
- ④ Évacuation.
- ⑤ Connexion électrique au bac à lessive.
- ⑥ Connexion électrique.
- ⑦ Interrupteur général.
- ⑧ Entrée d'eau auxiliaire.
- ⑨ Entrée d'eau chaude.
- ⑩ Prise de terre.
- ⑪ Entrée d'eau froide.
- ⑫ Robinet d'eau.
- ⑬ Connexion pour lessive liquide.
- ⑭ Connexion vapeur.

	A	B	C	D	E	F	G	H	I	J	K	L	M	N	O	P	Q	R	S	T	U	V	W	X	Y	CGY	CGZ
LR-11 TP2	719	684	1.158	310	373	144	440	886	1.054	889	1.073	958	61	74	101	316	376	637	475	211	654	607	1.073	424	1.118	383	511
LR-14 TP2	719	830	1.158	310	373	144	440	886	1.054	889	1.073	958	61	74	101	316	376	637	475	211	654	607	1.073	424	1.118	484	524
LR-18 TP2	788	840	1.307	348	460	108	552	1.035	1.203	1.038	1.222	1.107	61	74	101	385	445	706	544	249	724	676	1.203	485	1.202	479	546