



Catálogo:

**MESAS GLOBE**

Capítulo:

**MESAS GLOBE CONCEPT SNACK**

Artículo:

**EFMP-169-R 230V 1N 50Hz**

Código:

**19037659**

<u>DIMENSIONES Y PESOS</u>		<u>Netos</u>	<u>Brutos</u>
Largo	mm	<b>1.717,00</b>	<b>680,00</b>
Fondo	mm	<b>600,00</b>	<b>2.150,00</b>
Alto	mm	<b>1.045,00</b>	<b>1.255,00</b>
Peso	kg	<b>114,00</b>	<b>119,00</b>
Volumen	m3	<b>1,08</b>	<b>1,84</b>
<u>ELECTRICIDAD</u>		<b>230V</b>	<b>50Hz</b>
	Potencia		<b>0,03 kW</b>
Cableados	230 V. 1+N+T	<b>2X1,5+T - 2 A</b>	
	230 V. III+T		
	400 V. III+N+T		
<u>GAS</u>	No necesita		
<u>AGUA</u>	No necesita		
<u>VAPOR</u>	No necesita		
<u>AIRE</u>	No necesita		
	Volumen interior bruto	litros	<b>551</b>
	Clase climática	<b>4</b>	
<u>NIVEL SONORO</u>			<b>&lt; 65,00 db</b>
<u>CERTIFICACIÓN</u>	<b>SGS-2103-0906-1</b>		
<u>INSTALACIÓN</u>	- CONEXIONES Y ACOMETIDAS		<b>Ø</b>
	▶ ELECTRICIDAD		

DESCRIPCIÓN

FRENTE MOSTRADOR POSITIVO REMOTO SNACK, EFMP-169-R

CARACTERÍSTICAS

Interior y exterior en acero inoxidable austenítico de alta calidad (excepto respaldo en galvanizado).  
 50 mm de aislamiento de poliuretano inyectado de 40 kg/m3 de densidad.  
 Sistema de refrigeración por tiro forzado colocado en el interior de la cámara.  
 Evaporador de tubo de cobre y aletas de aluminio.  
 Control electrónico y digital de la temperatura y del desescarche con visor digital.  
 Alarma para evitar una apertura prolongada de la puerta.  
 Mecanismo de cierre y bloqueo automático de las puertas, que ayuda a aumentar la comodidad a la hora de cargar y descargar el equipo.  
 Estantes de acero plastificado fácilmente desmontables para su limpieza con guías regulables en altura. Dimensiones del estante parrilla: 405 x 460 mm.  
 Dotación 1 parrilla por puerta y 1 juego de guías.  
 Desagüe integrado mediante embutición que permite evacuar las aguas residuales que puedan producirse en el interior del mueble.  
 Fondo embutido e interiores curvos para facilitar la limpieza y conservación.  
 Patas de acero inoxidable regulables en altura.  
 Peto sanitario de 10 cm altura.  
 Temperatura de trabajo: de -2 °C a +8 °C.  
 Clase climática 4.

Nº puertas: 3  
 Capacidad bruta: 551 L  
 Potencia eléctrica: 29 W  
 Dimensiones: 1717x600x1045 mm





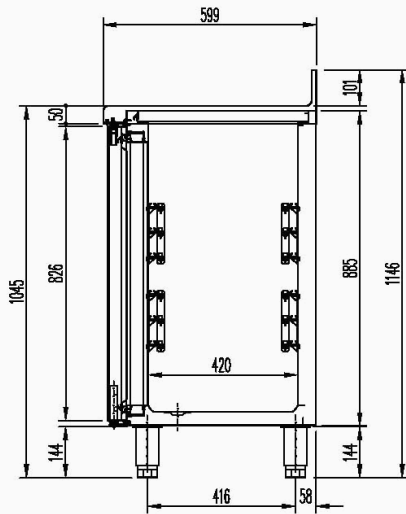
Catálogo:  
**MESAS GLOBE**

Capítulo  
**MESAS GLOBE CONCEPT SNACK**

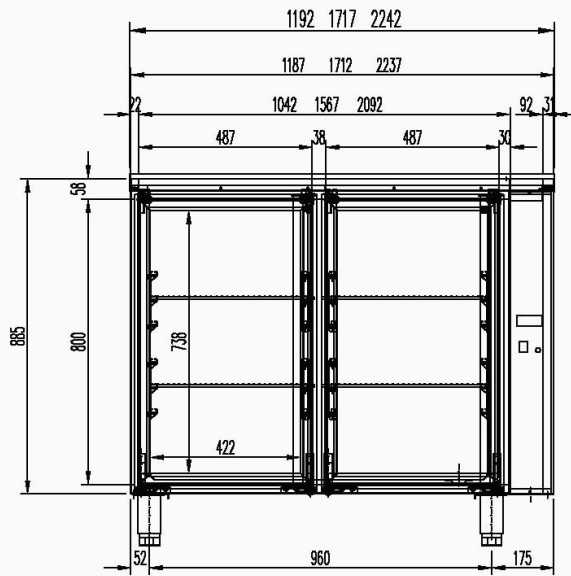
Artículo:  
**EFMP-169-R 230V 1N 50Hz**

Código:  
**19037659**

**ESQUEMA - DIMENSIONES**



**Mod. 117 R / Mod. 169 R / Mod. 222 R**



**Mod. 117 R / Mod. 169 R / Mod. 222 R**

