



Catálogo
CATERING
Capítulo
COCCIÓN

Modelo
CMF6-05 380-415V 3N

19005385

21/12/2018

COCEDOR MULTIFUNCIÓN ELÉCTRICO, CMF6-05
Máquina versátil que puede ser utilizada como:

- Plancha de asado
- Sartén para frituras
- Marmita para cocción
- Baño maría

Construcción en acero inoxidable, con cuba integrada de dimensiones GN-1/1.

Resistencias para el calentamiento ocultas bajo el fondo de la cuba, controladas por termostato que regula la temperatura entre 50 °C - 315 °C.

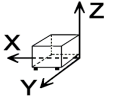
Grifo de palanca para el vaciado de la cuba.

Recipiente para recogida del líquido desaguado desde la cuba, alojado en el mueble inferior, de 200 mm de profundidad.

Capacidad de la cuba: 15 litros.

DIMENSIONES

X Ancho	400 mm	X Ancho bruto	455 mm
Y Fondo	650 mm	Y Fondo bruto	720 mm
Z Alto	1000 mm	Z Alto bruto	1125 mm
Peso neto	40,0 kg	Peso bruto	47,0 kg
Volumen neto	0,260 m3	Volumen bruto	0,369 m3



ESPECIFICACIONES TÉCNICAS ELECTRICIDAD

Potencia calentamiento	3,00 kW
Potencia eléctrica	3,000 kW
Voltaje	380-415V - 3N
Amperaje	7A
Frecuencia eléctrica	50/60Hz



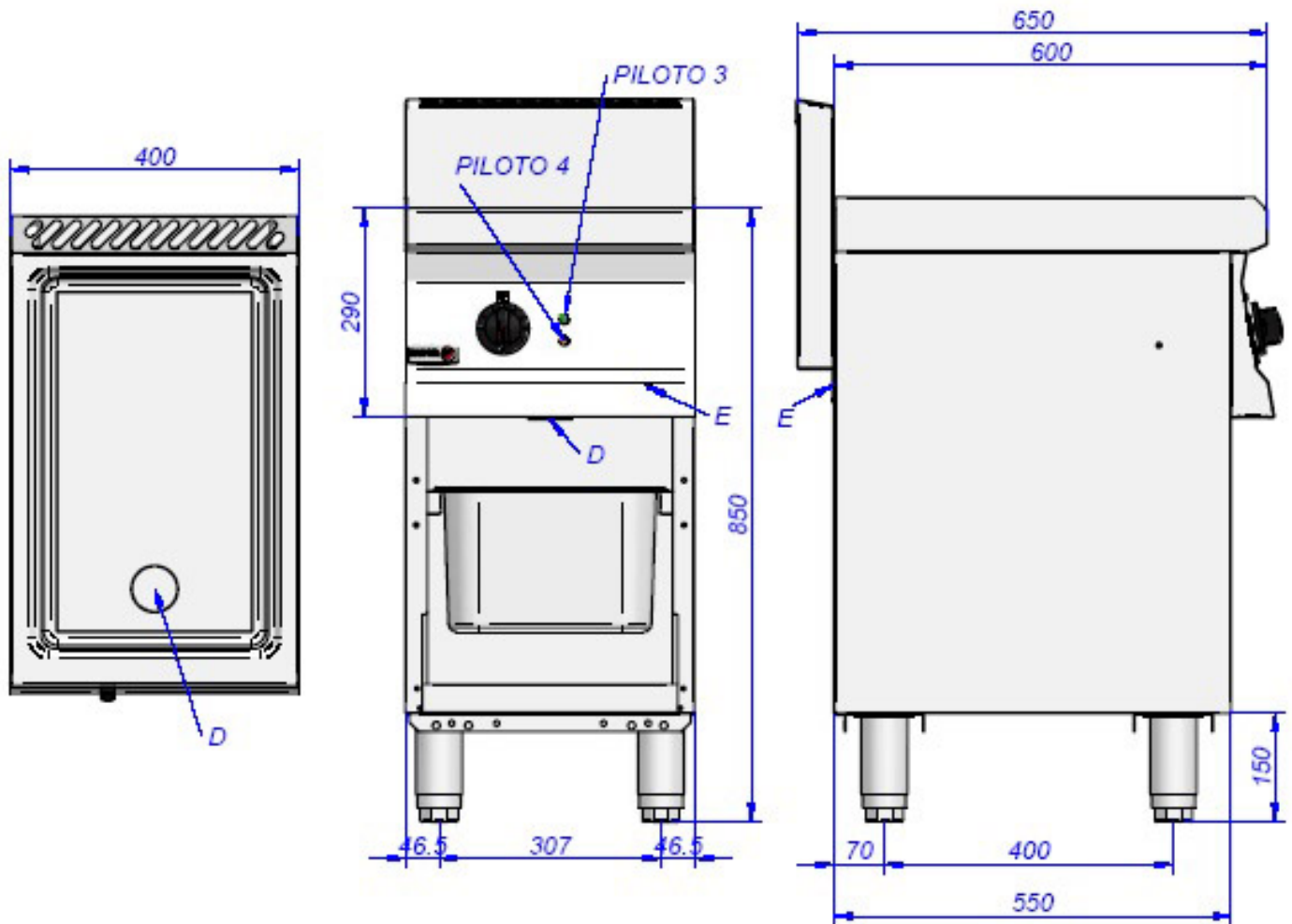
Catálogo
CATERING

Capítulo
COCCIÓN

Modelo
CMF6-05 380-415V 3N

19005385

21/12/2018



*E: Conexión Eléctrica
D: Desagüe*

*E: Eléctrical connection
D: Drain Pipe*

Fig.1