



Catálogo
CATERING
Capítulo
COCCIÓN

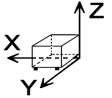
Modelo
CG7-40 H LPG

19005175

30/05/2019

COCINA A GAS, CG7-40 H
 Construcción en acero inoxidable.
 Fuegos abiertos con válvulas de seguridad y termopares.
 Pilotos para el encendido.
 Bandejas recoge grasas extraíbles.
 Parrillas y quemadores de fundición.
 Dimensiones de la parrilla: 347x310 mm.
 Quemadores: 4 x 6,9 kW.

DIMENSIONES



X Ancho	700 mm	X Ancho bruto	740 mm
Y Fondo	775 mm	Y Fondo bruto	885 mm
Z Alto	290 mm	Z Alto bruto	530 mm
Peso neto	56,0 kg	Peso bruto	67,0 kg
Volumen neto	0,157 m3	Volumen bruto	0,347 m3

ESPECIFICACIONES TÉCNICAS ELECTRICIDAD

Voltaje	N/A
Frecuencia eléctrica	N/A

ESPECIFICACIONES TÉCNICAS GAS

Tipo gas	LPG
Potencia gas	27,60 kW
Consumo gas	2,297 kg/h
Regulado a	LPG G30/G31 28-30/37 mbar NG G20/G25/G25.1 20/25/25 mbar

ESPECIFICACIONES TÉCNICAS ACOMETIDAS

Diámetro gas 1	R.3/4"G
----------------	---------

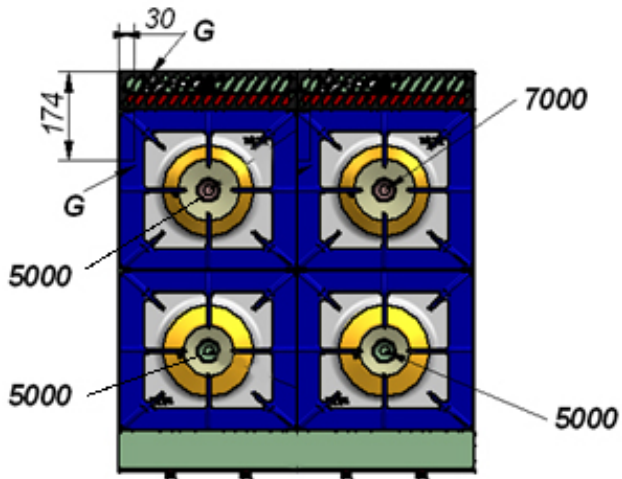
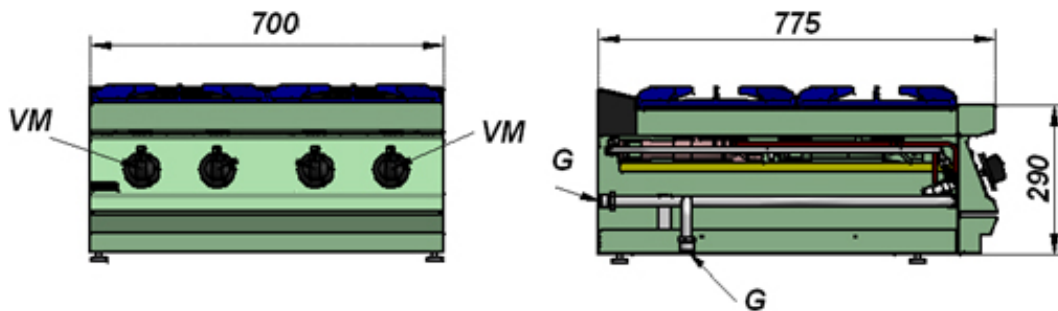


Catálogo
CATERING
Capítulo
COCCIÓN

Modelo
CG7-40 H LPG

19005175

30/05/2019



G: Entrada de gas

G: Gas inlet

VM: Grifo-válvula de mesa

VM: Table tap-valve