



Catálogo
CATERING
Capítulo
COCCIÓN

Modelo
CG7-11 LPG

19007366

30/05/2019

COCINA A GAS, CG7-11

Construcción en acero inoxidable.

Placa radiante en la mesa de trabajo, con quemador de 8,4 kW, de fundición, protegido con ladrillo refractario para garantizar el reparto del calor.

Dimensiones de la placa: 695 x 620 mm. Rodela Ø 260 mm.

Encendido por piloto.

Termopar de seguridad.

Bandejas recoge grasas extraíbles.

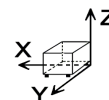
Horno GN-2/1 de acero inoxidable, con quemador tubular de acero inoxidable de 7,8 kW, con piloto de encendido y termopar.

Válvula termostática (130 °C - 350 °C)

Quegador de horno: 7,8 kW.

DIMENSIONES

X Ancho	700 mm	X Ancho bruto	740 mm
Y Fondo	775 mm	Y Fondo bruto	885 mm
Z Alto	850 mm	Z Alto bruto	1070 mm
Peso neto	141,0 kg	Peso bruto	156,0 kg
Volumen neto	0,461 m3	Volumen bruto	0,701 m3



ESPECIFICACIONES TÉCNICAS ELECTRICIDAD

Voltaje	N/A
Frecuencia eléctrica	N/A

ESPECIFICACIONES TÉCNICAS GAS

Tipo gas	LPG
Potencia gas	15,90 kW
Consumo gas	1,323 kg/h
Regulado a	LPG G30/G31 28-30/37 mbar NG G20/G25/G25.1 20/25/25 mbar

ESPECIFICACIONES TÉCNICAS ACOMETIDAS

Diámetro gas 1	R.3/4"G
----------------	---------



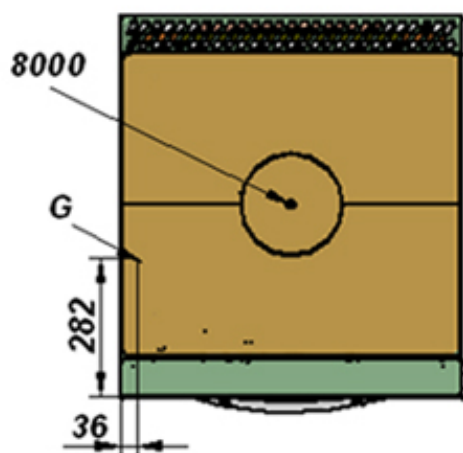
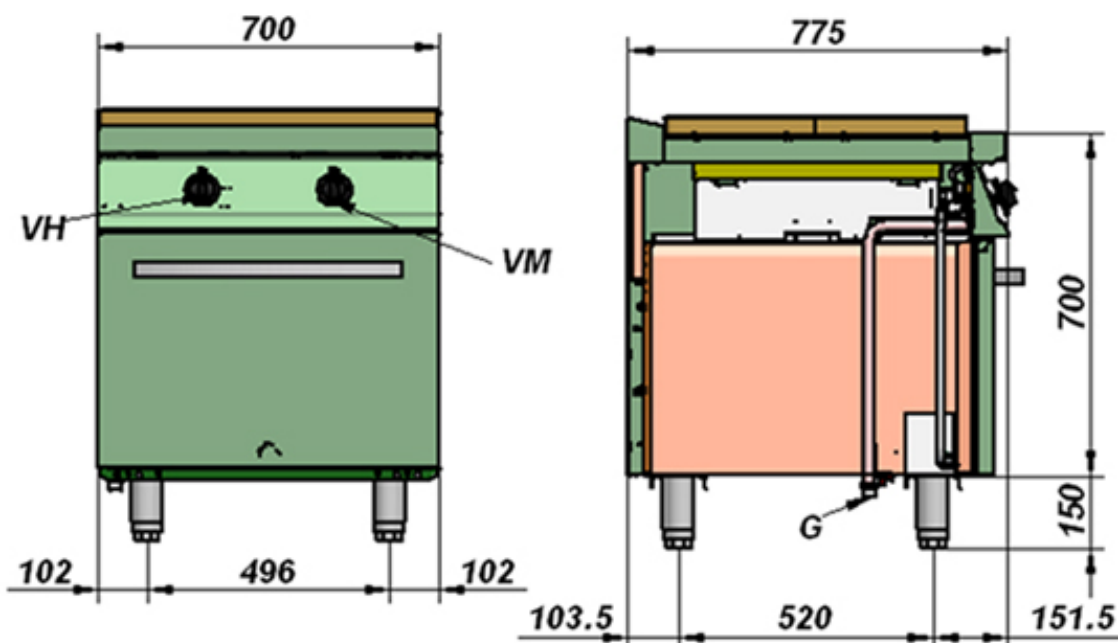
Catálogo
CATERING

Capítulo
COCCIÓN

Modelo
CG7-11 LPG

19007366

30/05/2019



G: Entrada de gas
VM: Grifo válvula de mesa
VH: Válvula termostática de horno

G: Gas inlet
VM: Table tap-valve
VH: Oven thermostatic valve