



**Catálogo**  
CATERING  
**Capítulo**  
COCCIÓN

**Modelo**  
BG7-10 | LPG

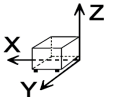
19005024

17/12/2018

BARBACOA A GAS, BG7-10 I  
Construcción en acero inoxidable.  
Calentamiento de las piedras volcánicas mediante quemadores tubulares de acero inoxidable.  
Recipiente recoge grasas extraíble.  
Parrillas de asado con tres posiciones de regulación de altura realizadas en acero inoxidable.  
Dimensiones de la parrilla: 340 x 500 mm.

**DIMENSIONES**

X Ancho	700 mm	X Ancho bruto	740 mm
Y Fondo	775 mm	Y Fondo bruto	885 mm
Z Alto	370 mm	Z Alto bruto	550 mm
Peso neto	28,0 kg	Peso bruto	49,0 kg
Volumen neto	0,201 m <sup>3</sup>	Volumen bruto	0,360 m <sup>3</sup>



**ESPECIFICACIONES TÉCNICAS ELECTRICIDAD**

Voltaje	N/A
Frecuencia eléctrica	N/A

**ESPECIFICACIONES TÉCNICAS GAS**

Tipo gas	LPG
Potencia gas	16,20 kW
Consumo gas	1,348 kg/h
Regulado a	LPG G30/G31 28-30/37 mbar NG G20/G25/G25.1 20/25/25 mbar



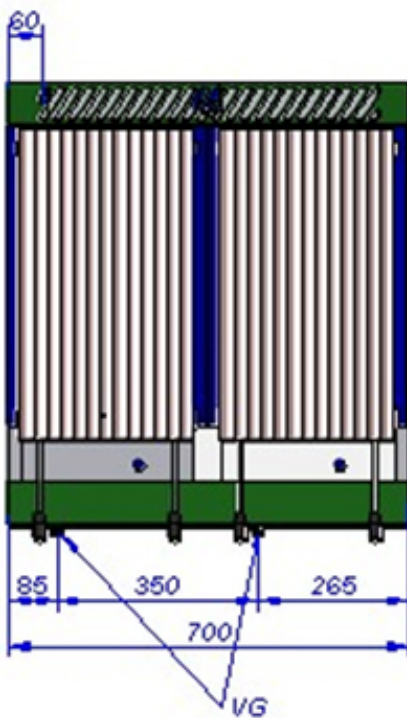
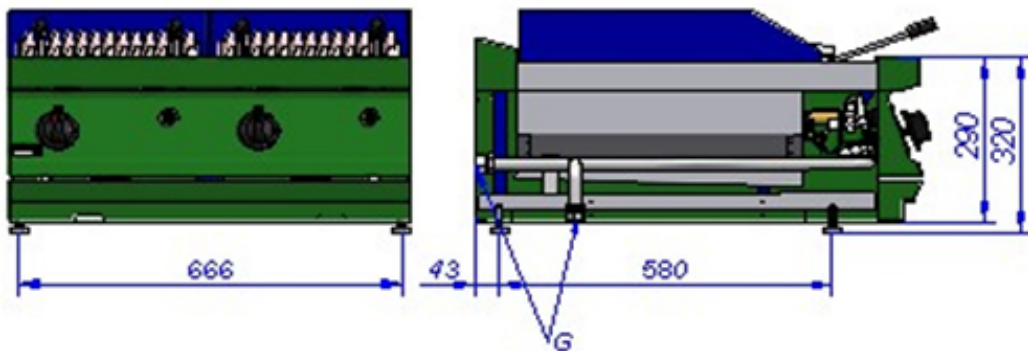
Catálogo  
**CATERING**

Capítulo  
**COCCIÓN**

Modelo  
**BG7-10 | LPG**

19005024

17/12/2018



E: Entrada de gas  
G:Grifo de valvula de gas

G: gas inlet  
GV: Gas valve tap