



Catálogo
CATERING
Capítulo
HORNOS

Modelo
 ACE-102 400/230V 3N/3 50/60Hz

19011028

24/01/2019

HORNO MIXTO A INYECCIÓN ADVANCE CONCEPT, ACE-102

La tecnología de la cocción hecha sencillez:

- Cocción perfecta
- Sencillez y rapidez
- Ahorro en tiempo y costes

Capacidad para 10 bandejas GN-2/1 ó 20 GN-1/1.

Control de funcionamiento mediante pulsadores y dos mandos tipo ruleta.
 5 modos de cocción: Vapor, Mixto, Convección (hasta 300°C), Delta y Regeneración.

Opción de precalentamiento de la cámara.

3 Velocidades - 2 potencias.

Sonda térmica con dispositivo multisensor de temperatura.

Sistema Cold-Down de enfriamiento de cámara.

Sistema "auto-reverse" para inversión del giro del ventilador.

Sistema de detección de errores.

Sistema modo SAT.

Protección IPX-5.

Programa de lavado de la cámara de cocción - AUTOMATIC CLEANING.

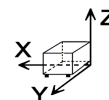
Mecanismo de cierre rápido de puerta.

Puerta con doble cristal. Cristal interior abatible.

Accesorios opcionales:

- Estructura portabandejas EB-102
- Estructura portaplatos EP-102
- Carro portaestructura CP-102
- Soporte SH-102
- Ducha externa

DIMENSIONES



X Ancho	1130 mm	X Ancho bruto	1215 mm
Y Fondo	1063 mm	Y Fondo bruto	1200 mm
Z Alto	1117 mm	Z Alto bruto	1345 mm
Peso neto	193,0 kg	Peso bruto	234,0 kg
Volumen neto	1,342 m3	Volumen bruto	1,961 m3

ESPECIFICACIONES TÉCNICAS ELECTRICIDAD

Potencia calentamiento	30,00 kW
Potencia eléctrica	31,200 kW
Voltaje	400/230V - 3N/3
Amperaje	49/80
Frecuencia eléctrica	50/60Hz

ESPECIFICACIONES TÉCNICAS AGUA

Consumo Máximo Agua	40,00 L/h
Presión	H2O: 200-400 kPa (2 - 4 bar)

OTROS

Nivel de ruido	60,00 dB
----------------	----------



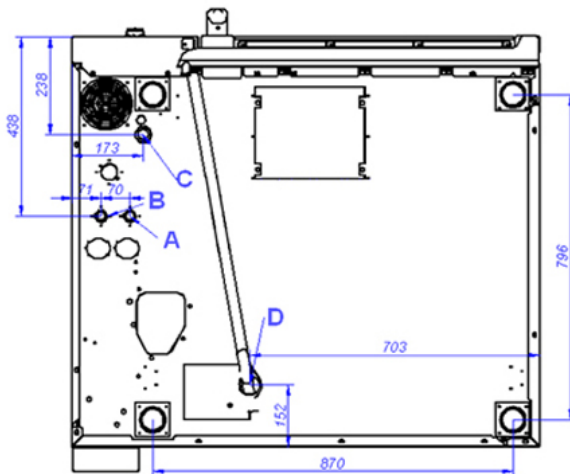
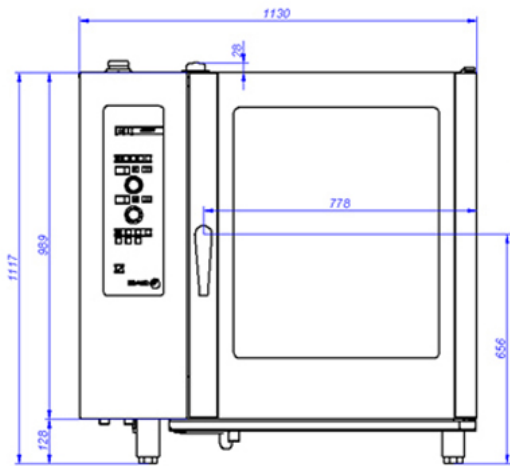
Catálogo
CATERING

Capítulo
HORNOS

Modelo
ACE-102 400/230V 3N/3 50/60Hz

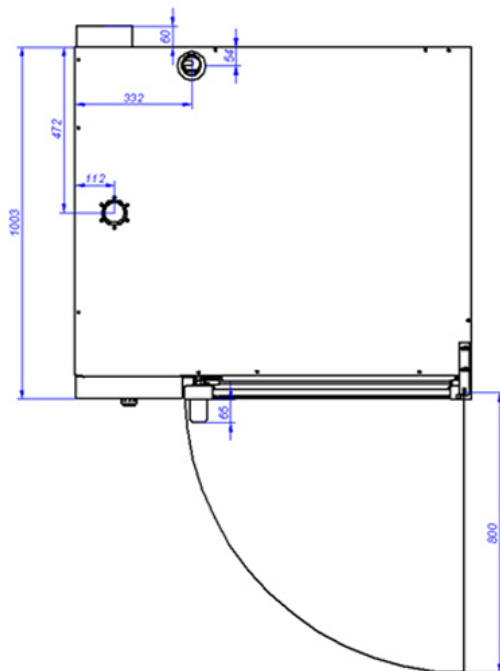
19011028

24/01/2019



ACE-102

VISTA DE LA BASE DESDE LA PARTE INFERIOR
VIEW FROM THE BOTTOM OF THE MACHINE



A: Entrada de agua blanda
B: Entrada de agua dura
D: Desagüe

C: Alimentación eléctrica

A: Soft water inlet
B: Water inlet
D: Drain

C: Electrical connection