

Catálogo
CATERING
Capítulo
HORNOS

Modelo

ACE-0623 400/230/230V 3N/3/1N 50/60Hz

19048181

24/01/2019



HORNO MIXTO A INYECCIÓN ADVANCE CONCEPT, ACE-0623

La tecnología de la cocción hecha sencillez:

- Cocción perfecta
- Sencillez y rapidez
- Ahorro en tiempo y costes

Capacidad para 6 bandejas GN-2/3.

Control de funcionamiento mediante pulsadores y dos mandos tipo ruleta.

4 modos de cocción: Vapor, Mixto, Convección (hasta 300°C), regeneración y cocción con sonda.

Opción de precalentamiento de la cámara.

3 Velocidades - 2 potencias.

Provisto de sonda de temperatura multipunto.

Sistema Cold-Down de enfriamiento de cámara.

Sistema "auto-reverse" para inversión del giro del ventilador.

Sistema de detección de errores.

Sistema modo SAT.

Protección IPX-5.

Programa de lavado de la cámara de cocción - AUTOMATIC CLEANING.

Mecanismo de cierre rápido de puerta.

Puerta con doble cristal. Cristal interior abatible.

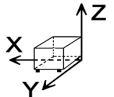
Potencia eléctrica: 5,8 kW.

Dimensiones: 657 x 628 x 570 mm.

Accesorios opcionales:

- Soportes SH-23
- Campana extractora EX-23
- Recipientes GN 2/3

DIMENSIONES



X Ancho	657 mm	X Ancho bruto	715 mm
Y Fondo	563 mm	Y Fondo bruto	670 mm
Z Alto	570 mm	Z Alto bruto	776 mm
Peso neto	65,0 kg	Peso bruto	70,0 kg
Volumen neto	0,659 m3	Volumen bruto	0,372 m3

ESPECIFICACIONES TÉCNICAS ELECTRICIDAD

Potencia calentamiento	5,40 kW
Potencia eléctrica	5,800 kW
Voltaje	400/230/230V - 3N/3/1N
Amperaje	10/16/25
Frecuencia eléctrica	50/60Hz

ESPECIFICACIONES TÉCNICAS AGUA

Consumo Máximo Agua	22,00 L/h
Presión	H2O: 200-400 kPa (2 - 4 bar)

OTROS

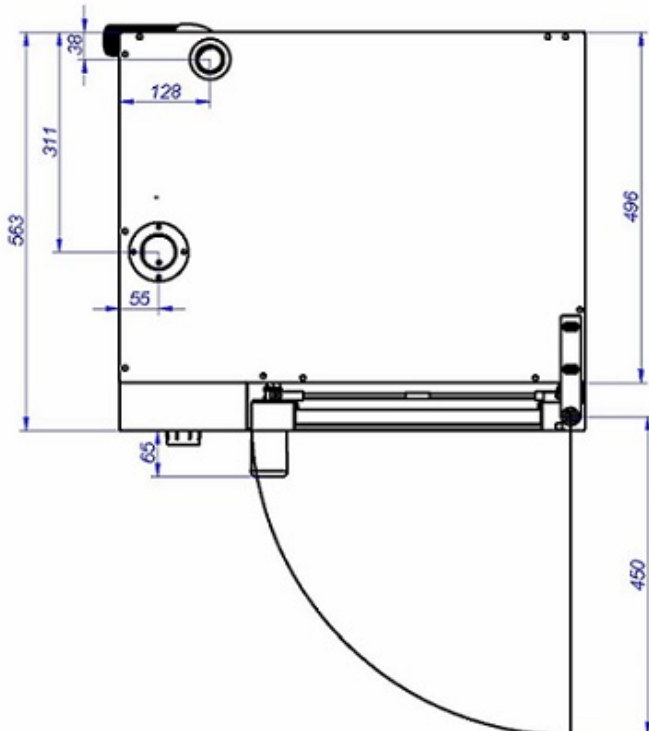
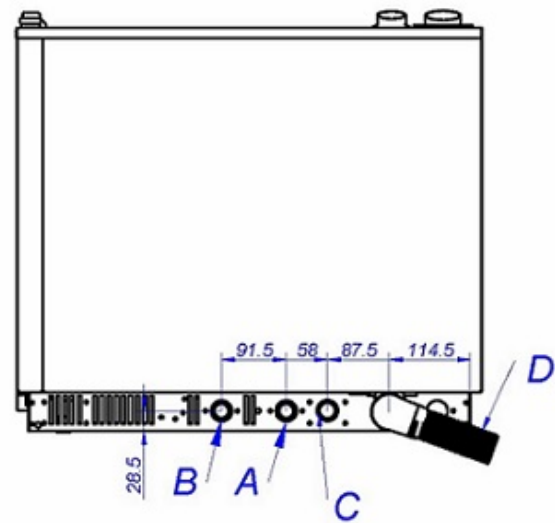
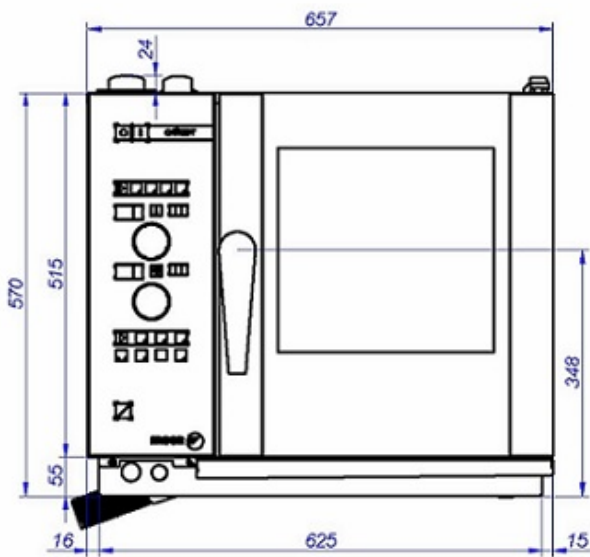
Nivel de ruido	60,00 dB
----------------	----------

Catálogo
CATERING
 Capítulo
HORNOS

Modelo
ACE-0623 400/230/230V 3N/3/1N 50/60Hz

19048181

24/01/2019



A: Agua tratada
 B: Agua sin tratar
 C: Conexión eléctrica
 D: Desagüe

A: Soft water
 B: Water inlet
 C: Electric connection
 D: Drain

A: Eau adoucie
 B: Eau
 C: Prise électrique
 D: Vidange