



Hornos

Hornos ADVANCE

HORNO ADVANCE, AG-202

DIMENSIONES		Artículo neto	Embalado
Largo	mm	1.162,00	1.200,00
Fondo	mm	1.074,00	1.200,00
Alto	mm	1.841,00	2.000,00
Peso	Kg	405,00	430,00
Volumen	m3	2,30	2,88
ELECTRICIDAD			
<u>Potencia eléctrica</u>		KW	2,40
Tensión 230V - 1+N			2x1,5+T - 10 A
Tensión 230V - III			
Tensión 400V - III+N			
AGUA			
Consumo máximo de agua (lit/h)			30,00
Presión de red (Kg/cm2)			2 - 4
GAS			
Potencia		KW	65,00
		Kcal/h	55.900,00
Butano-Propano	Consumo (kg/h)		3,50
	Presión (g/cm2)		37,00
Gas Natural	Consumo (m3/h)		5,00
	Presión (g/cm2)		18,00
VAPOR			
No necesita			
AIRE Comprimido			
No necesita			
NIVEL SONORO		(dB)	62,00
Certificado EQNET- CE			99BL580

HORNO MIXTO ADVANCE A GAS, AG-202

Cocción rápida de alta calidad:

- Profesionalidad en la cocina
- Facilidad y rapidez en el trabajo
- Excelentes resultados
- Ahorro en tiempo y costes

Capacidad para 20 bandejas GN-2/1 ó 40 bandejas GN-1/1.

Quemador de acero inoxidable con sistema electrónico de encendido por tren de chispas.

Calentamiento indirecto. La llama y los humos son externos a la cámara de cocción.

Modulación de encendido por variador de frecuencia.

Control de funcionamiento mediante pulsadores y mando tipo ruleta.

5 modos de cocción: Vapor, Vapor a baja temperatura, Regeneración, Mixto y Convección (hasta 300°C)

Programación de cocción nocturna o baja temperatura.

Opción de precalentamiento de la cámara.

3 Velocidades - 2 potencias.

Sistema Cold-Down de enfriamiento de cámara.

Sistema "auto-reverse" para inversión del giro del ventilador.

Sonda electrónica de temperatura.

Generador de vapor provisto de detector de cal.

Sistema de descalcificación semi-automático.

Vaciado automático del generador cada 24 horas de cocción.

Sistema de detección de errores. Sistema modo SAT.

Protección IPX-5.

Programa de lavado de la cámara de cocción - AUTOMATIC CLEANING.

Ducha retráctil.

Puerta con doble cristal.

Cristal interno abatible.

Provisto de carro con estructura portabandejas integrada, CEB-202.

Conexión 230 V 1+N+T

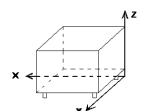
Potencia eléctrica: 2,4 KW.

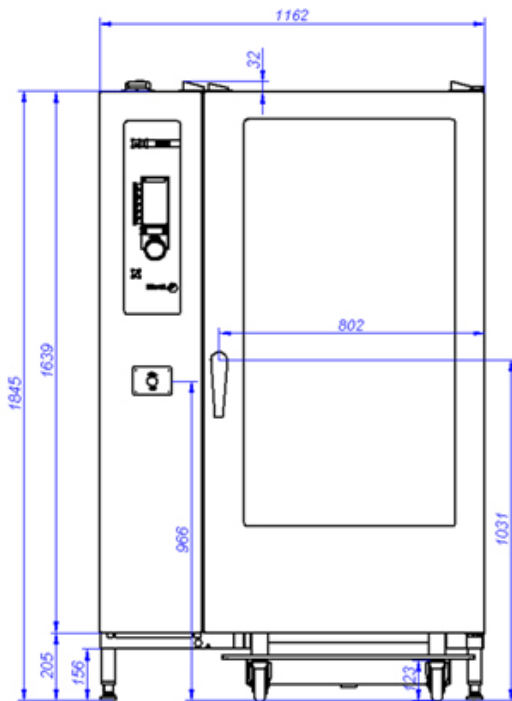
Potencia a gas: 65 kW.

Dimensiones: 1.162 x 1.074 x 1.841 mm.

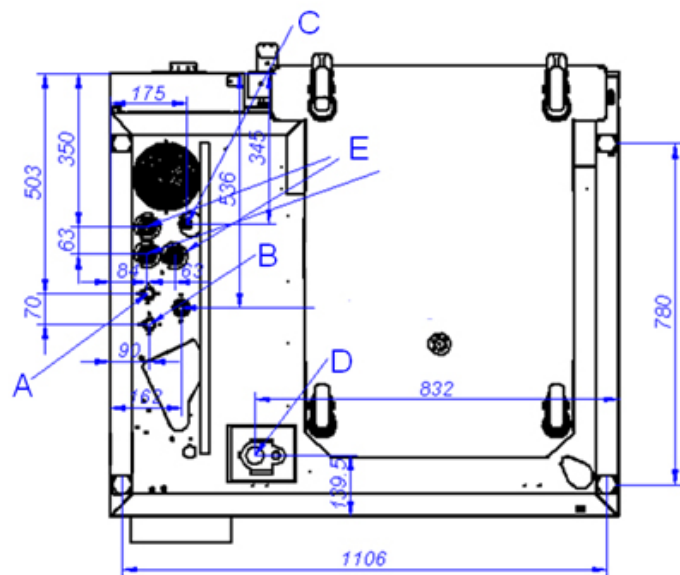
Accesorios opcionales:

- Carro con estructura portaplatos CEP-202
- Kit de precalentamiento
- Lona térmica LTE-202

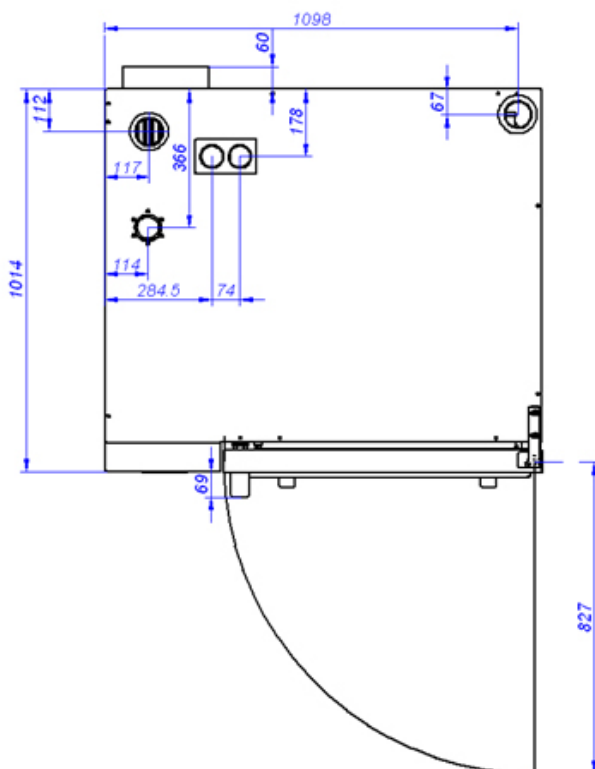




AG-202



VISTA DE LA BASE DESDE LA PARTE INFERIOR
VIEW FROM THE BOTTOM OF THE MACHINE



A: Entrada de agua blanda
B: Entrada de agua dura
D: Desagüe

C: Alimentación eléctrica

E: Entrada de gas

F: Entrada de aire

A: Soft water inlet

B: Water inlet

D: Drain

C: Electrical connection

E: Gas inlet

F: Air