



Hornos

Hornos ADVANCE

HORNO ADVANCE, AG-201

<u>DIMENSIONES</u>		<u>Artículo neto</u>	<u>Embalado</u>
Largo	mm	929,00	1.000,00
Fondo	mm	964,00	1.100,00
Alto	mm	1.841,00	2.000,00
Peso	Kg	333,00	366,00
Volumen	m3	1,65	2,20
<u>ELECTRICIDAD</u>			
<u>Potencia eléctrica</u>	KW		2,40
Tensión 230V - 1+N		2x1,5+T	10 A
Tensión 230V - III			
Tensión 400V - III+N			
<u>AGUA</u>			
Consumo máximo de agua (lit/h)			30,00
Presión de red (Kg/cm2)			0,5 - 8
<u>GAS</u>			
Potencia	KW		36,00
	Kcal/h		30.960,00
Butano-Propano	Consumo (kg/h)		2,54
	Presión (g/cm2)		37,00
Gas Natural	Consumo (m3/h)		3,28
	Presión (g/cm2)		18,00
<u>VAPOR</u>			
No necesita			
<u>AIRE Comprimido</u>			
No necesita			
<u>NIVEL SONORO</u>		(dB)	62,00
<u>Certificado EQNET- CE</u>			99AR313

HORNO MIXTO ADVANCE A GAS, AG-201

Cocción rápida de alta calidad:

- Profesionalidad en la cocina
- Facilidad y rapidez en el trabajo
- Excelentes resultados
- Ahorro en tiempo y costes

Capacidad para 20 bandejas GN-1/1.

Quemador de acero inoxidable con sistema electrónico de encendido por tren de chispas.

Calentamiento indirecto. La llama y los humos son externos a la cámara de cocción.

Modulación de encendido por variador de frecuencia.

Control de funcionamiento mediante pulsadores y mando tipo ruleta.

5 modos de cocción: Vapor, Vapor a baja temperatura, Regeneración, Mixto y Convección (hasta 300°C)

Programación de cocción nocturna o baja temperatura.

Opción de precalentamiento de la cámara.

3 Velocidades - 2 potencias.

Sistema Cold-Down de enfriamiento de cámara.

Sistema "auto-reverse" para inversión del giro del ventilador.

Sonda electrónica de temperatura.

Generador de vapor provisto de detector de cal.

Sistema de descalcificación semi-automático.

Vaciado automático del generador cada 24 horas de cocción.

Sistema de detección de errores. Sistema modo SAT.

Protección IPX-5.

Programa de lavado de la cámara de cocción - AUTOMATIC CLEANING.

Ducha retráctil.

Puerta con doble cristal.

Cristal interno abatible.

Provisto de carro con estructura portabandejas integrada.

Conexión 230 V 1+N+T

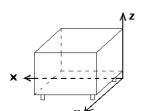
Potencia eléctrica: 2,4 KW.

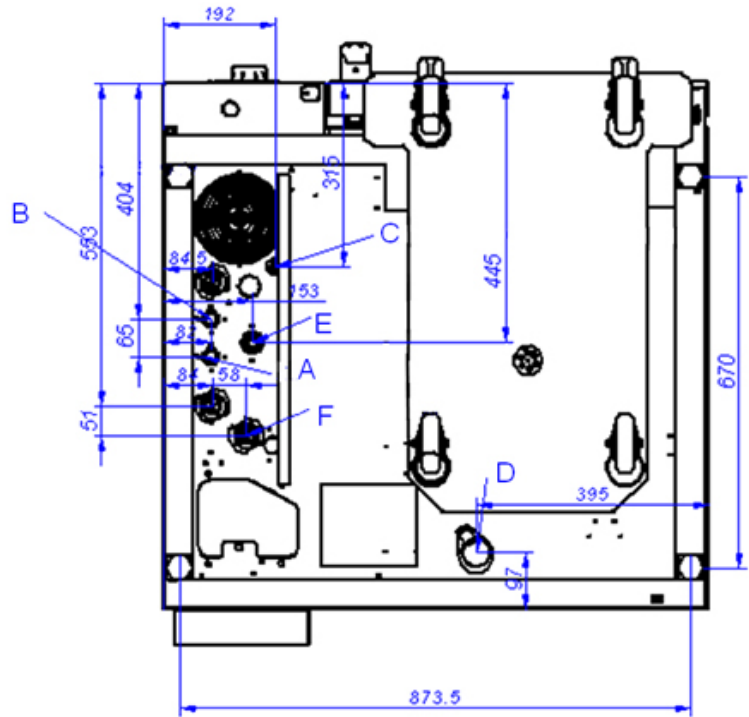
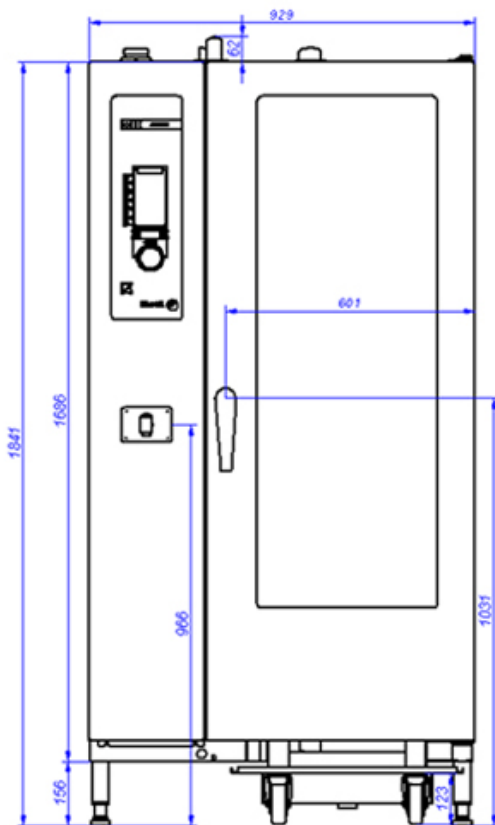
Potencia a gas: 36 kW.

Dimensiones: 929 x 964 x 1.841 mm.

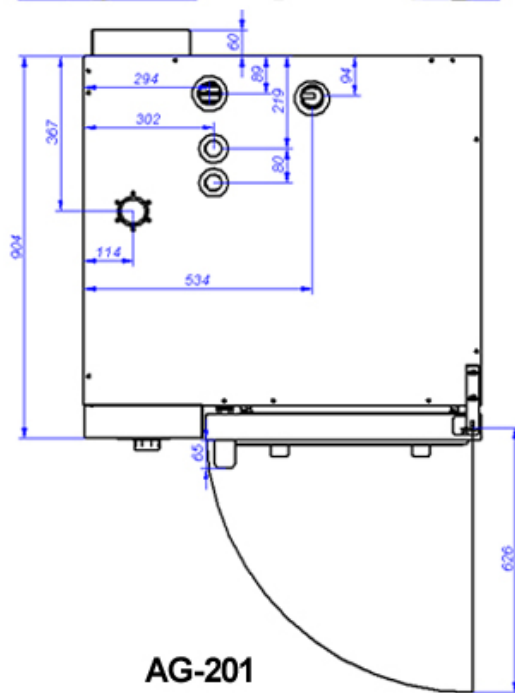
Accesorios opcionales:

- Carro con estructura portaplatos CEP-201
- Kit de precalentamiento
- Lona térmica LTE-201





VISTA DE LA BASE DESDE LA PARTE INFERIOR
VIEW FROM THE BOTTOM OF THE MACHINE



AG-201

A: Entrada de agua blanda
B: Entrada de agua dura
D: Desagüe

C: Alimentación eléctrica

E: Entrada de gas

F: Entrada de aire

A: Soft water inlet

B: Water inlet

D: Drain

C: Electrical connection

E: Gas inlet

F: Air