



Hornos

Hornos ADVANCE

## HORNO ADVANCE, AG-061

<b>DIMENSIONES</b>		<b>Artículo neto</b>	<b>Embalado</b>
Largo	mm	<b>898,00</b>	<b>1.000,00</b>
Fondo	mm	<b>922,00</b>	<b>1.100,00</b>
Alto	mm	<b>846,00</b>	<b>1.100,00</b>
Peso	Kg	<b>141,00</b>	<b>182,00</b>
Volumen	m3	<b>0,70</b>	<b>1,10</b>
<b>ELECTRICIDAD</b>			
<u>Potencia eléctrica</u>		KW	<b>1,20</b>
Tensión 230V - I+N			<b>2x1,5+T - 10 A</b>
Tensión 230V - III			
Tensión 400V - III+N			
<b>AGUA</b>			
Consumo máximo de agua (lit/h)			<b>15,00</b>
Presión de red (Kg/cm2)			<b>0,5 - 8</b>
<b>GAS</b>			
Potencia		KW	<b>12,00</b>
		Kcal/h	<b>10.320,00</b>
Butano-Propano	Consumo (kg/h)		<b>1,15</b>
	Presión (g/cm2)		<b>37,00</b>
Gas Natural	Consumo (m3/h)		<b>1,48</b>
	Presión (g/cm2)		<b>18,00</b>
<b>VAPOR</b>			
No necesita			
<b>AIRE Comprimido</b>			
No necesita			
<b>NIVEL SONORO</b>		(dB)	<b>62,00</b>
<b>Certificado EQNET- CE</b>			<b>99AR313</b>

### HORNO MIXTO ADVANCE A GAS, AG-061

Cocción rápida de alta calidad:

- Profesionalidad en la cocina
- Facilidad y rapidez en el trabajo
- Excelentes resultados
- Ahorro en tiempo y costes

Capacidad para 6 bandejas GN-1/1.

Quemador de acero inoxidable con sistema electrónico de encendido por tren de chispas.

Calentamiento indirecto. La llama y los humos son externos a la cámara de cocción.

Modulación de encendido por variador de frecuencia.

Control de funcionamiento mediante pulsadores y mando tipo ruleta.

5 modos de cocción: Vapor, Vapor a baja temperatura, Regeneración, Mixto y Convección (hasta 300°C)

Programación de cocción nocturna o baja temperatura.

Opción de precalentamiento de la cámara.

3 Velocidades - 2 potencias.

Sistema Cold-Down de enfriamiento de cámara.

Sistema "auto-reverse" para inversión del giro del ventilador.

Sonda electrónica de temperatura.

Generador de vapor provisto de detector de cal.

Sistema de descalcificación semi-automático.

Vaciado automático del generador cada 24 horas de cocción.

Sistema de detección de errores. Sistema modo SAT.

Protección IPX-5.

Programa de lavado de la cámara de cocción - AUTOMATIC CLEANING.

Ducha retráctil.

Puerta con mecanismo de cierre hermético rápido, con doble cristal.

Cristal interno abatible.

Conexión 230 V 1+N+T

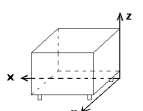
Potencia eléctrica: 1,2 KW.

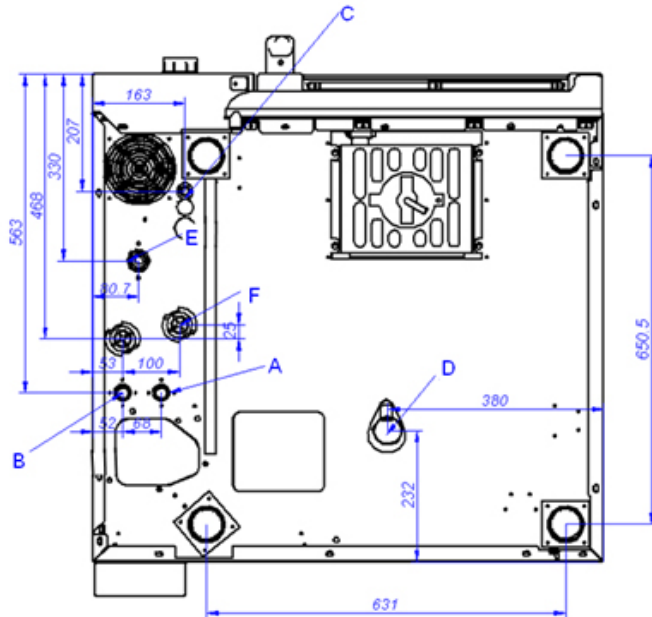
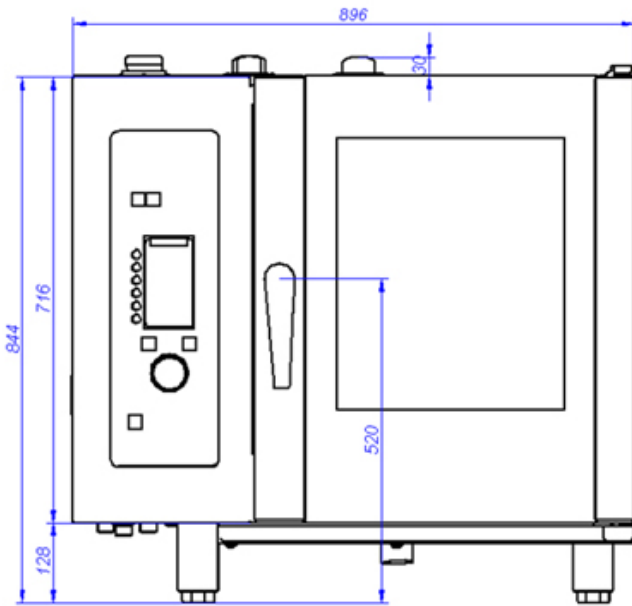
Potencia a gas: 12 kW.

Dimensiones: 898 x 922 x 846 mm.

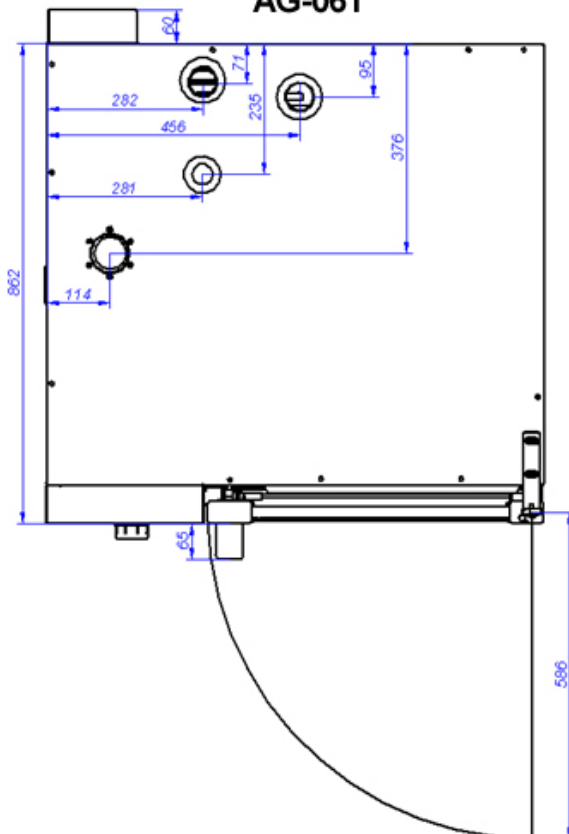
Accesorios opcionales:

- Estructura portabandejas EB-061
- Estructura portaplatos EP-061
- Carro portaestructura CP-11
- Soporte SH-11





**AG-061**



VISTA DE LA BASE DESDE LA PARTE INFERIOR  
VIEW FROM THE BOTTOM OF THE MACHINE

A: Entrada de agua blanda  
B: Entrada de agua dura  
D: Desagüe

C: Alimentación eléctrica

E: Entrada de gas

F: Entrada de aire

A: Soft water inlet

B: Water inlet

D: Drain

C: Electrical connection

E: Gas inlet

F: Air