



Catálogo:

MESAS GLOBE

Capítulo:

MESAS GLOBE CONCEPT SNACK

Artículo:

EFMP-222-R 230V 1N 50Hz

Código:

19037661

<u>DIMENSIONES Y PESOS</u>		<u>Netos</u>	<u>Brutos</u>
Largo	mm	2.242,00	680,00
Fondo	mm	600,00	2.660,00
Alto	mm	1.045,00	1.255,00
Peso	kg	139,00	144,00
Volumen	m3	1,41	2,27
<u>ELECTRICIDAD</u>		230V	50Hz
	Potencia		0,03 kW
Cableados	230 V. 1+N+T	2X1,5+T - 2 A	
	230 V. III+T		
	400 V. III+N+T		
<u>GAS</u>	No necesita		
<u>AGUA</u>	No necesita		
<u>VAPOR</u>	No necesita		
<u>AIRE</u>	No necesita		
	Volumen interior bruto	litros	747
	Clase climática	4	
<u>NIVEL SONORO</u>			< 65,00 db
<u>CERTIFICACIÓN</u>	SGS-2103-0906-1		
<u>INSTALACIÓN</u>	- CONEXIONES Y ACOMETIDAS		Ø
	▶ ELECTRICIDAD		

DESCRIPCIÓN

FRENTE MOSTRADOR POSITIVO REMOTO SNACK, EFMP-222-R

CARACTERÍSTICAS

Interior y exterior en acero inoxidable austenítico de alta calidad (excepto respaldo en galvanizado).
 50 mm de aislamiento de poliuretano inyectado de 40 kg/m3 de densidad.
 Sistema de refrigeración por tiro forzado colocado en el interior de la cámara.
 Evaporador de tubo de cobre y aletas de aluminio.
 Control electrónico y digital de la temperatura y del desescarche con visor digital.
 Alarma para evitar una apertura prolongada de la puerta.
 Mecanismo de cierre y bloqueo automático de las puertas, que ayuda a aumentar la comodidad a la hora de cargar y descargar el equipo.
 Estantes de acero plastificado fácilmente desmontables para su limpieza con guías regulables en altura. Dimensiones del estante parrilla: 405 x 460 mm.
 Dotación 1 parrilla por puerta y 1 juego de guías.
 Desagüe integrado mediante embutición que permite evacuar las aguas residuales que puedan producirse en el interior del mueble.
 Fondo embutido e interiores curvos para facilitar la limpieza y conservación.
 Patas de acero inoxidable regulables en altura.
 Peto sanitario de 10 cm altura.
 Temperatura de trabajo: de -2 °C a +8 °C.
 Clase climática 4.

Nº puertas: 4
 Capacidad bruta: 747 L
 Potencia eléctrica: 29 W
 Dimensiones: 2242x600x1045 mm





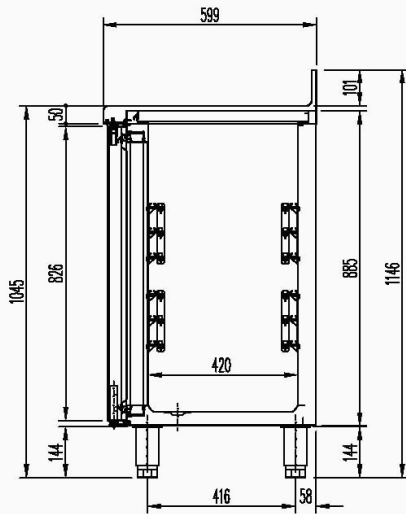
Catálogo:
MESAS GLOBE

Capítulo
MESAS GLOBE CONCEPT SNACK

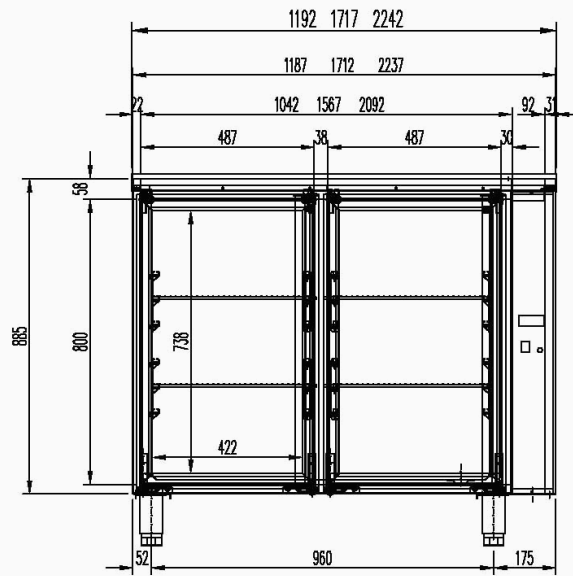
Artículo:
EFMP-222-R 230V 1N 50Hz

Código:
19037661

ESQUEMA - DIMENSIONES



Mod. 117 R / Mod. 169 R / Mod. 222 R



Mod. 117 R / Mod. 169 R / Mod. 222 R

