



Catálogo:

ABATIDORES

Capítulo:

ABATIDORES COMPACTOS ATA

Artículo:

ATA-101 230V 1N 50Hz

Código:

19020653

<u>DIMENSIONES Y PESOS</u>		<u>Netos</u>	<u>Brutos</u>
Largo	mm	900,00	995,00
Fondo	mm	935,00	974,00
Alto	mm	1.766,00	1.995,00
Peso	kg	171,00	180,00
Volumen	m3	1,49	1,93

<u>ELECTRICIDAD</u>	230V	50Hz	
Potencia			2,00 kW
Cableados	230 V. 1+N+T	2X1,5+T - 10 A	
	230 V. III+T	3X10+T - 63 A	
	400 V. III+N+T	4X25+T -125 A	

GAS No necesita

AGUA No necesita

VAPOR No necesita

AIRE No necesita

Potencia frigorífica **R-404A**
1,300

Clase climática **3**

NIVEL SONORO **< 65,00 db**

CERTIFICACIÓN **SGS-2103-0906-1**

INSTALACIÓN - CONEXIONES Y ACOMETIDAS **Ø**

- ▶ ELECTRICIDAD
- ▶ DESAGÜE **38**

DESCRIPCIÓN

ABATIDORES COMPACTOS, ATA-101

CARACTERÍSTICAS

Modelo mixto, que permite realizar ciclos de abatimiento de refrigeración (+3 °C) o de congelación (-18 °C). Tanto en refrigeración como en congelación pueden realizarse dos tipos de ciclos de abatimiento:

- Ciclo fuerte: indicado para productos de espesor superior a 2 cm compactos

- Ciclo suave: para productos de espesor inferior a 2 cm, de poca densidad. Este ciclo se realiza en dos pasos programados. El ciclo suave evita formación de escarcha en el producto.

Duración de los ciclos:

- Ciclos de Refrigeración: 90 minutos.

- Ciclos de Congelación: 240 minutos.

Temporizador electrónico y sonda de temperatura.

El control de los ciclos puede realizarse por tiempo o mediante la temperatura que registra la sonda al colocarse en el corazón del alimento (si no se usa la sonda el control pasa automáticamente a ser por tiempo).

Al acabar el ciclo el abatidor funciona como un armario de refrigeración, manteniendo la temperatura entre +2 y +4 °C, o como uno de mantenimiento de congelados, por debajo de -18 °C.

Compresor hermético con condensador ventilado.

Refrigerante ecológico R-404A libre de CFC.

Aislamiento de poliuretano inyectado de 60 mm de espesor.

Densidad de 40 kg. Sin CFC.

Evaporador de tubo de cobre y aletas de aluminio.

Refrigeración por tiro forzado.

Evaporación automática del agua de desescarche.

Guías internas incluidas.

Capacidad: 10 GN-1/1

Producción por ciclo de refrigeración: 30 Kg

Producción por ciclo de congelación: 20 Kg

Potencia eléctrica: 2000 W

Potencia frigorífica: 1300 W

Dimensiones: 900x935x1766 mm





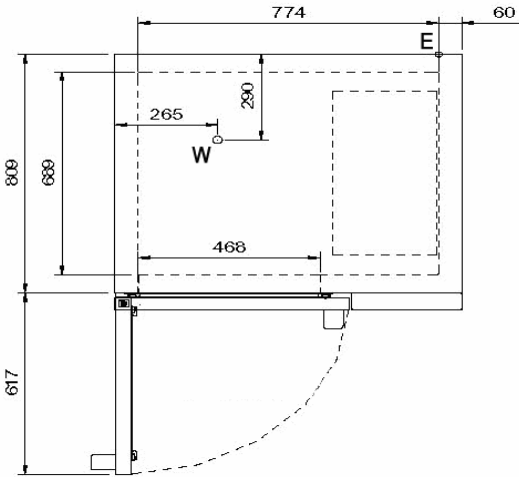
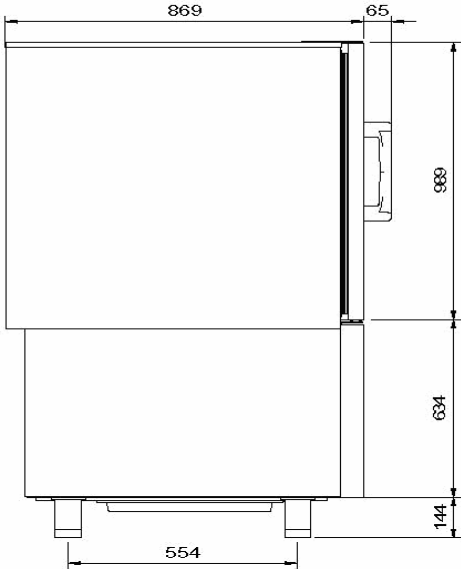
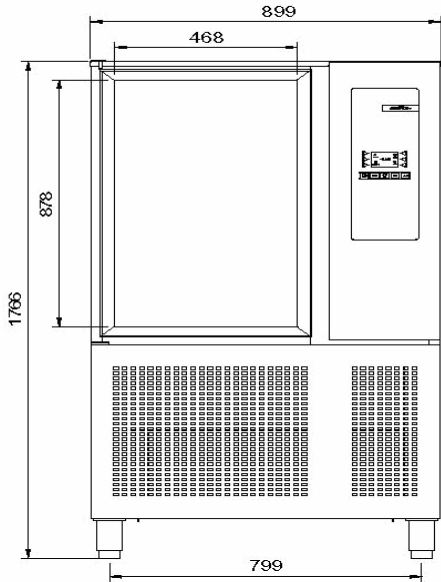
Catálogo:
ABATIDORES

Capítulo
ABATIDORES COMPACTOS ATA

Artículo:
ATA-101 230V 1N 50Hz

Código:
19020653

ESQUEMA - DIMENSIONES



E : Toma eléctrica
Electrical connection

W: Toma de agua
Water inlet