



SECADORAS
ROTATIVAS

GREEN
EVOLUTION PLUS

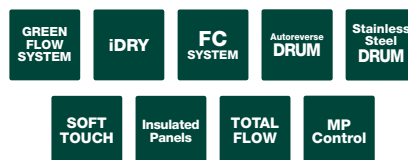
FAGOR

FAGOR INDUSTRIAL



SR-23 GREEN EVOLUTION PLUS

INVIERTE EN EFICIENCIA,
INVIERTE EN EL FUTURO.



CARACTERÍSTICAS

- **Tambor auto-reverse:** el proceso de secado es más eficiente; ofrece una mejor uniformidad, lo que evita que las prendas más grandes se enreden.
- **Variador de frecuencia:** controla la velocidad de rotación y el efecto reverse del tambor.
- **Cajón filtro** de acero inoxidable con una amplia superficie y un flujo de aire mejorado.
- Revestimiento exterior en **skinplate gris**, apariencia de acero inoxidable.
- Tambor de acero inoxidable.
- Gama **"MP Control"**: el sencillo e intuitivo control electrónico ofrece un control total del proceso: posibilidad de elegir la velocidad del tambor, control de estadísticas, menú técnico, alarmas, etc. 10 programas estándar modificables.
- **Soft Touch:** las perforaciones del tambor aseguran un cuidadoso trato del revestimiento, alargando así la vida útil de las prendas.
- **Total Flow:** flujo mixto axial-radial optimizado mediante mayores aperturas y reintroducción de aire del tambor.
- **iDRY:** sensor de humedad que ofrece un control de humedad preciso; gracias a este sistema, el ciclo de secado se detendrá automáticamente cuando alcance el nivel de humedad residual fijado.
- **Fire Care System.**
- **Green Flow System:** sistema de recirculación que vuelve a introducir en el tambor el aire caliente expulsado.
- **Paneles aislados:** todo el recorrido del flujo de aire ha sido aislado térmicamente (paneles, doble cristal de puerta, conducto de recirculación).
- Gran puerta de carga (apertura de 180°).
- Transmisión de movimiento por motorreductor (direct drive).
- **Cool Down:** evita arrugas al final del ciclo.

Modelos disponibles con calefacción eléctrica, de gas o de vapor.

OPCIONES:

- Cuerpo de acero inoxidable.
- Panel frontal de acero inoxidable.
- Batería de vapor a baja presión.
- Versiones del modelo en 60 Hz.
- Versiones marinas de 440V III 50/60 Hz sin neutro o 480V III 50/60 Hz sin neutro.



www.fagorindustrial.com

FAGOR INDUSTRIAL S. COOP.

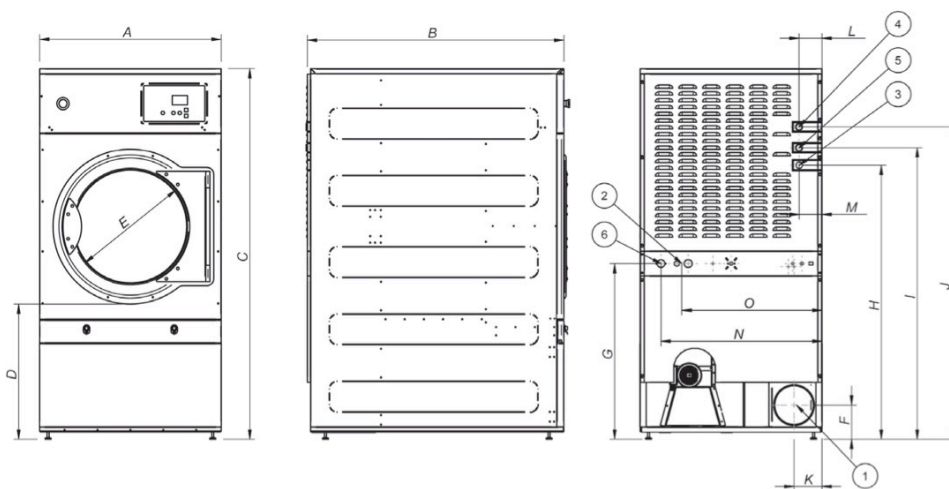
Santxolopetegi auzoa, 22
20560 Oñati, Gipuzkoa (España)

T. (+34) 943 71 80 30
info@fagorindustrial.com



DATOS TÉCNICOS

DATOS TÉCNICOS	UD.	SR-23 GREEN EVOLUTION PLUS	
CAPACIDAD			
Capacidad 1/18	kg	26	
Capacidad 1/20	kg	23	
Producción horaria	kg/h	60	
Poder de evaporación	l/h	35,1	
TAMBOR			
Ø Tambor	mm	855	
Ø Puerta	mm	574	
Altura puerta centro	mm	1030	
Altura parte baja boca carga	mm	743	
Profundidad del tambor	mm	800	
Volumen del tambor	l	460	
POTENCIA			
Potencia motor tambor	kW	0,37	
Potencia motor ventilador	kW	0,75	
Potencia total instalada	kW	25,17	
Calefacción eléctrica (Potencia instalada)	kW	24	
Calefacción de gas (Potencia instalada) en kW	kW	31	
Calefacción de gas (Potencia el. instalada)	kW	1,17	
Calefacción de vapor (Potencia de vapor kW)	kW	49,2	
Calefacción de vapor (Potencia el. instalada)	kW	1,17	
CONEXIONES			
Tensión 230V - I + T	Nº x mm ² / A	ELÉCTRICA	VAPOR / GAS
Tensión 230V - III + T	Nº x mm ² / A	-	3 x 1,5 / 20A
Tensión 400V - III + N + T	Nº x mm ² / A	4 x 25 / 80A	4 x 1,5 / 20A
Tensión 400V - III + N + T	Nº x mm ² / A	5 x 10 / 40A	5 x 1,5 / 20A
Ø Entrada de gas	BSP	1/2"	
Ø Entrada de vapor	BSP	1"	
Ø Condensado (Modelos de vapor)	BSP	1"	
DIMENSIONES / DIMENSIONES CON EMBALAJE			
Ancho / Ancho	mm	890 / 970	
Profundidad / Profundidad	mm	1.245 / 1.345	
Altura / Altura	mm	1.812 / 1.940	
Altura sin batería de calefacción	mm	-	
Peso neto / Peso bruto	kg	210 / 230	
OTROS			
Caudal máximo aire	m ³ /h	1.500	
Ø Evacuación humos	mm	200	
Nivel sonoro	dB	65	



- ① Salida de humos
- ② Conexión eléctrica
- ③ Conexión de gas
- ④ Conexión de vapor
- ⑤ Salida de condensación
- ⑥ Válvula de agua antincendios

	A	B	C	D	E	F	G	H	I	J	K	L	M	N	O
SR-23 PLUS	890	1.245	1.817	672	574	168	862	1.344	1.430	1.532	137	113	112	787	685