

**Catálogo**  
CATERING  
**Capítulo**  
COCCIÓN

**Modelo**  
SALAMANDRA ULTRARRÁPIDA SEQ-60-4

19036363

22/02/2019



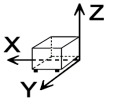
**SALAMANDRA ULTRARRÁPIDA DE TECHO MOVIL SEQ-60-4**  
Salamandra eléctrica de calentamiento rápido:  
listo para cocinar en 20 segundos con un importante ahorro de energía respecto al sistema convencional.

Construida en acero inoxidable, acabado satinado.  
Cabezal superior ajustable en altura para cada necesidad.  
Resistencias eléctricas especiales de filamento en tungsteno capaces de que el equipo sea utilizado 20 segundos después de ser encendido.  
El equipo se puede conectar solamente cuando va a ser utilizado.  
Panel de control con visualización digital del tiempo de cocción fijado (de 5 segundos a 99 minutos).  
Selector de encendido de resistencias que permite utilizar las zonas de cocción independientemente.  
Posibilidad de trabajar en ciclo continuo.  
Indicador luminoso de funcionamiento.  
Bandejas deslizantes con rejilla.  
Área de cocción: 600 x 450 mm.

Dimensiones: 600 x 480 x 525 mm

**DIMENSIONES**

X Ancho	600 mm	X Ancho bruto	570 mm
Y Fondo	480 mm	Y Fondo bruto	680 mm
Z Alto	525 mm	Z Alto bruto	720 mm
Peso neto	42,0 kg	Peso bruto	50,0 kg
Volumen neto	0,144 m <sup>3</sup>	Volumen bruto	0,279 m <sup>3</sup>



**ESPECIFICACIONES TÉCNICAS ELECTRICIDAD**

Potencia eléctrica	4,000 kW
Voltaje	400V - 3N
Amperaje	10 A
Frecuencia eléctrica	50/60Hz

**ESPECIFICACIONES TÉCNICAS ACOMETIDAS**

Cableado 230V Monofásico	2X2,5 +T
Cableado 400V Trifásico+N	4X1,5 + T

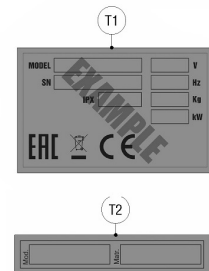
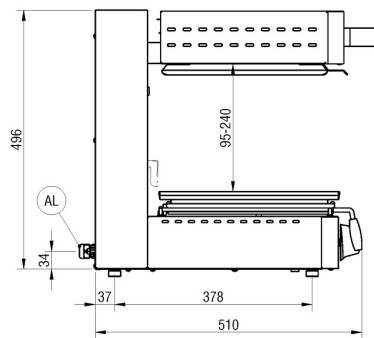
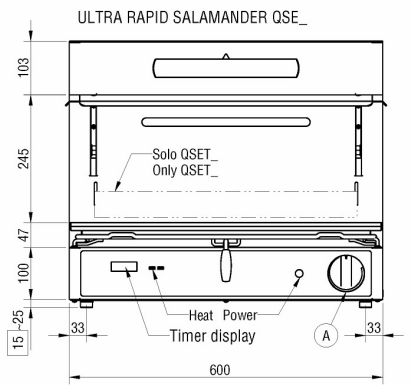
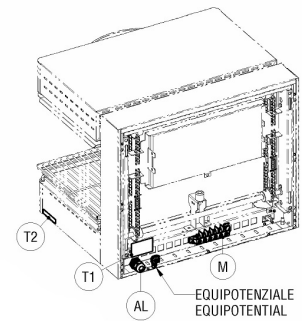
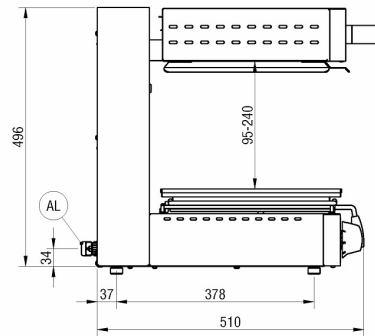
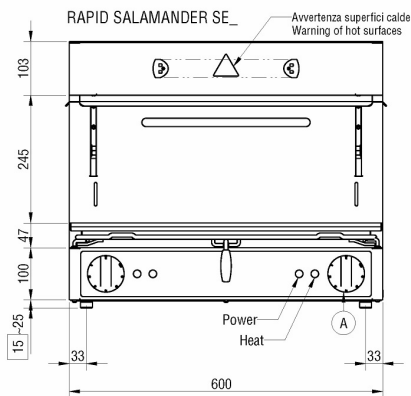
Catálogo  
**CATERING**

Capítulo  
**COCCIÓN**

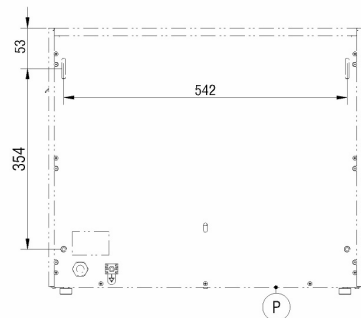
Modelo  
**SALAMANDRA ULTRARRÁPIDA SEQ-60-4**

19036363

22/02/2019



AL | Entrata cavo elettrico | Power supply cable inlet | Netzkabeingang | Entree cable électrique | Entrada cable electrico.



Schema di foratura parete in calcestruzzo per fissaggio staffe  
Diagram for drilling cement walls for the fastening of brackets  
Schema für Betonwandbohrungen zur Befestigung der Wandhalterungen  
Schéma de perçage de la paroi en béton pour fixer les étriers  
Esquema de perforación de la pared de hormigón para fijación soportes