



SC-23 ECONOMIC LINE

—
SENCILLA Y ECONÓMICA CON EL MISMO
RENDIMIENTO Y SOLIDEZ.



CARACTERÍSTICAS

- **Tambor auto-reverse:** el proceso de secado es más eficiente; ofrece una mejor uniformidad, lo que evita que las prendas más grandes se enreden.
- **Variador de frecuencia:** controla la velocidad de rotación y el efecto reverse del tambor.
- **Cajón filtro** de acero inoxidable con una amplia superficie y un flujo de aire mejorado.
- Revestimiento exterior de acero galvanizado.
- Tambor de acero galvanizado.
- **Gama "M Control":** control analógico fácil de usar con selección de tiempo y temperatura.
- Circuito de flujo de aire radial.
- Gran puerta de carga (apertura de 180°).
- Transmisión de movimiento por motorreductor (direct drive).
- Cool Down: evita arrugas al final del ciclo.

.....
Modelos disponibles con calefacción eléctrica o de gas.

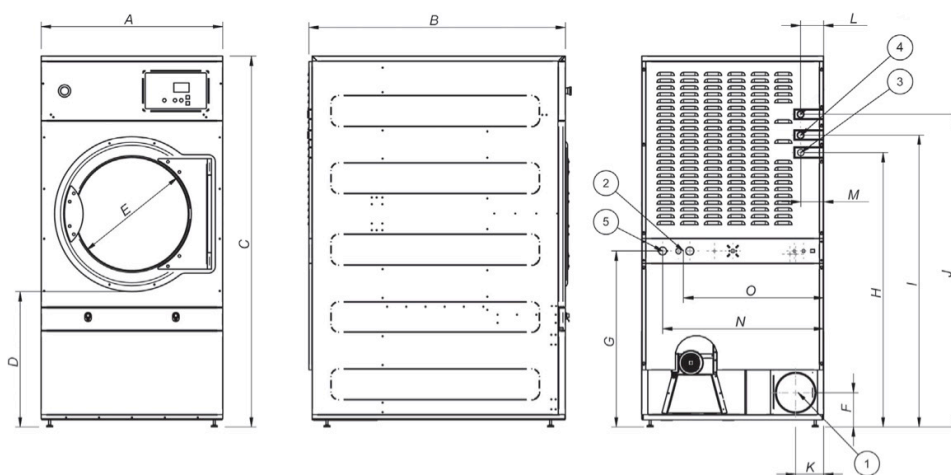
OPCIONES:

- Versión en 60 Hz.
- Versiones marinas de 440V III 60 Hz sin neutro o 480V III 60 Hz sin neutro.



DATOS TÉCNICOS

DATOS TÉCNICOS	UD.	SC-23 ECONOMIC LINE	
CAPACIDAD			
Capacidad 1/18	kg	26	
Capacidad 1/20	kg	23	
Producción horaria	kg/h	46	
Poder de evaporación	l/h	23,9	
TAMBOR			
Ø Tambor	mm	855	
Ø Puerta	mm	574	
Altura puerta centro	mm	1.030	
Altura parte baja boca carga	mm	743	
Profundidad del tambor	mm	800	
Volumen del tambor	l	460	
POTENCIA			
Potencia motor tambor	kW	0,37	
Potencia motor ventilador	kW	0,55	
Potencia total instalada	kW	24,97	
Calefacción eléctrica (Potencia instalada)	kW	24	
Calefacción de gas (Potencia instalada) en kW	kW	31	
Calefacción de gas (Potencia eléctrica instalada)	kW	0,97	
Calefacción de vapor (Potencia de vapor kW)	kW	49,2	
Calefacción de vapor (Potencia el. instalada)	kW	0,97	
CONEXIONES		ELÉCTRICA	VAPOR / GAS
Tensión 230V - I + T	Nº x mm ² / A	-	3 x 1,5 / 20A
Tensión 230V - III + T	Nº x mm ² / A	4 x 25 / 80A	4 x 1,5 / 20A
Tensión 400V - III + N + T	Nº x mm ² / A	5 x 10 / 40A	5 x 1,5 / 20A
Ø Entrada de gas	BSP	1/2"	
DIMENSIONES / DIMENSIONES CON EMBALAJE			
Ancho / Ancho	mm	890/970	
Profundidad / Profundidad	mm	1.245 / 1.345	
Altura / Altura	mm	1.812 / 1.940	
Altura sin batería de calefacción	mm	-	
Peso neto / Peso bruto	kg	210 / 230	
OTROS			
Caudal máximo aire	m ³ /h	1.200	
Ø Evacuación humos	mm	200	
Nivel sonoro	dB	65	



- ① Salida de humos
- ② Conexión eléctrica
- ③ Conexión de gas
- ④ Salida de condensación
- ⑤ Válvula de agua antincendios

	A	B	C	D	E	F	G	H	I	J	K	L	M	N	O
SC-23	890	1.245	1.817	672	574	168	862	1.344	1.430	1.532	137	113	112	787	685