



**Catálogo**  
**CATERING**  
**Capítulo**  
**COCCIÓN**

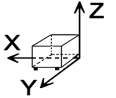
**Modelo**  
SBE7-10 380-415V 3N 50/60Hz

19007363

30/05/2019

SARTEN ELECTRICA, SBE7-10 I  
Construcción en acero inoxidable.  
Capacidad aproximada de la cuba: 50 l.  
Superficie: 27 dm<sup>2</sup>.  
Cuba de fundición con mecanismo de elevación de manivela. Tapa abatible y compensada.  
Resistencias blindadas controladas por termostato que regula la temperatura entre 50 °C - 315 °C.  
Lámparas indicadoras de máquina conectada y máquina calentando.  
Llenado de agua por electroválvula.

**DIMENSIONES**



X Ancho	700 mm	X Ancho bruto	740 mm
Y Fondo	775 mm	Y Fondo bruto	915 mm
Z Alto	850 mm	Z Alto bruto	1070 mm
Peso neto	114,0 kg	Peso bruto	130,0 kg
Volumen neto	0,461 m <sup>3</sup>	Volumen bruto	0,724 m <sup>3</sup>

**ESPECIFICACIONES TÉCNICAS ELECTRICIDAD**

Potencia eléctrica	9,000 kW
Potencia calentamiento	9,00 kW
Voltaje	380-415V - 3N
Amperaje	16A
Frecuencia eléctrica	50/60Hz

**ESPECIFICACIONES TÉCNICAS AGUA**

Presión	H2O: 200-400 kPa (2 - 4 bar)
---------	------------------------------

**ESPECIFICACIONES TÉCNICAS ACOMETIDAS**

Cableado 230V Trifásico	3X4+T - 32 A
Cableado 230V Monofásico	2X10+T - 50 A
Cableado 400V Trifásico+N	4X1,5+T - 16 A
Diámetro Agua Fría 1	3/4"



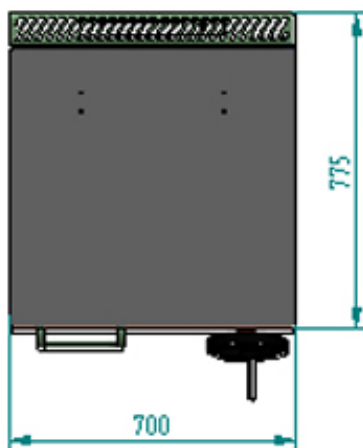
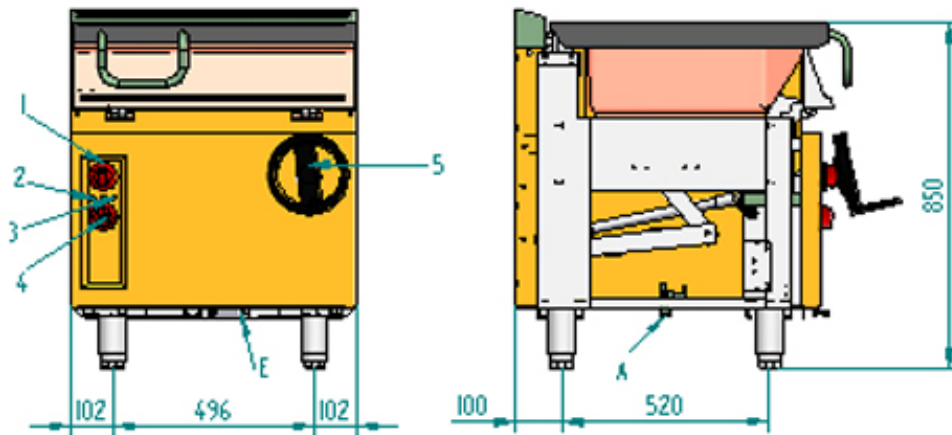
Catálogo  
**CATERING**

Capítulo  
**COCCIÓN**

Modelo  
**SBE7-10 380-415V 3N 50/60Hz**

19007363

30/05/2019



- 1: Grifo de llenado
- 2: Piloto conexión
- 3: Piloto calentamiento
- 4: Termostato
- 5: Manivela de elevación cuba
- E: Conexión eléctrica
- A: Entrada de agua

- 1: Filling cock
- 2: Pilot connection
- 3: Pilot heating
- 4: Thermostat
- 5: Tub raising handle
- E: Electrical connection
- A: Water inlet