



PRENSAS NEUMÁTICAS PARA REPASO



PU-88

PRENSA UNIVERSAL PARA PRENDAS DE VESTIR
DE FORMAS Y TIPOS DIVERSOS

- Plato inferior vaporizante en todos los modelos.
 - Plato superior vaporizante o pulido (el plato pulido es opcional, y no tiene vaporizante).
 - Dimensiones del plato universal: 1.170 x (360 ÷ 220) mm.
 - Descenso del plato superior accionado por dos pulsadores.
 - Entrada de vapor en el plato superior mediante pulsador.
 - Ascenso del plato inferior controlado por pulsador.
 - Entrada de vapor en el plato inferior accionada por pedal.
 - Todos los modelos equipados con aspirador.
 - Conexión: 400 V - III+N / 230 V III / 50 Hz.
- Opciones:**
- Caldera para la producción del vapor.
 - Compresor.
 - Plato superior pulido.
- Accesorios:**
- Grupo de plancha PCH
 - Pistola de vapor. PV



PCP-88

PRENSA CON PLATO PARA CUELLOS Y PUÑOS

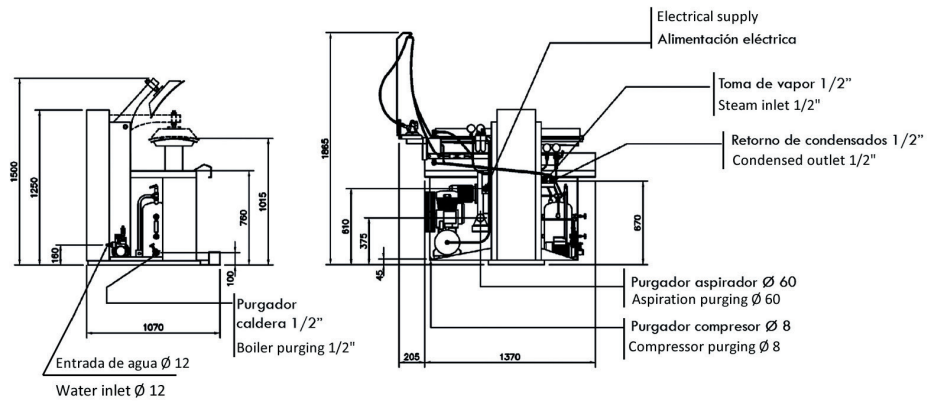
- Plato inferior vaporizante en todos los modelos.
 - Plato superior pulido (no tiene vaporizante).
 - Dimensiones del plato: (215+465+215) x 160 mm.
 - Descenso del plato superior accionado por dos pulsadores.
 - Entrada de vapor en el plato superior mediante pulsador.
 - Ascenso del plato inferior controlado por pulsador.
 - Entrada de vapor en el plato inferior accionada por pedal.
 - Todos los modelos equipados con aspirador.
 - Conexión: 400 V - III+N / 230 V III / 50 Hz.
- Opciones:**
- Caldera para la producción del vapor.
 - Compresor.
- Accesorios:**
- Grupo de plancha PCH
 - Pistola de vapor. PV



DATOS TÉCNICOS

UNIT.	PU-88 C	PU-88	PCP-88 C	PCP-88
DATOS GENERALES				
CALDERA	○	-	○	-
Caldera - Capacidad	Lit	16	-	-
Dimensiones del plato	mm	1.170 x (360 ÷ 220)		(215 + 465 + 215) x 160
OPCIONES				
Grupo compresor	GC	OP.	OP.	
Plato superior pulido	PSP	OP.	De serie	
ACCESORIOS				
Grupo de plancha	PCH	○	○	
Pistola de vapor	PV	○	○	
POTENCIAS				
Motor de aspiración	HP	0,60		0,60
Motobomba	HP	0,75	-	0,75
Motor compresor (Opcional)	HP	2,00		2,00
Resistencia de caldera	kW	12,00	-	12,00
CONEXIONES				
Tensión		230V III / 400V 3N - 50 Hz		230V III / 400V 3N - 50 Hz
Ø Entrada de agua	inch	3/8"	-	3/8"
Ø Salida de agua de la caldera	inch	1/2"	-	1/2"
Ø Entrada de vapor	inch	-	1/2"	-
Ø Salida de condensados	inch	-	1/2"	-
Presión de vapor	bar	4÷5	4÷5	4÷5
Consumo de vapor	kg/h	12÷20	12÷20	12÷20
Ø Entrada de aire	inch	-	3/8"	-
Presión de aire	bar	6÷7	6÷7	6÷7
Consumo de aire	NI/min	40	40	40
Nivel sonoro	dB	70	70	70
DIMENSIONES / DIMENSIONES CON EMBALAJE				
Ancho / Ancho	mm	1.370 / 1.440	1.370 / 1.440	1.370 / 1.440
Profundo / Profundo	mm	1.080 / 1.110	1.080 / 1.110	1.080 / 1.110
Alto / Alto	mm	1.250 / 1.410	1.250 / 1.410	1.250 / 1.410
Peso neto / Peso bruto	kg	292 / 342	237 / 287	292 / 342
Volumen bruto (con embalaje)	m³	2,25	2,25	2,25

Modelo con caldera



Modelo sin caldera

