



Catálogo
CATERING
Capítulo
COCCIÓN

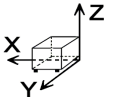
Modelo
PL-105 V L LPG

19005594

11/01/2019

PLANCHA DE SOBREMESA, PL-105 L
Construcción en acero inoxidable.
Superficie: 30 dm². Plancha de asado lisa.
Quemadores tubulares de acero inoxidable con piloto para el encendido.
Válvulas de gas con sistema de seguridad por termopar.
Cajón recoge grasas extraíble.

DIMENSIONES



X Ancho	600 mm	X Ancho bruto	675 mm
Y Fondo	550 mm	Y Fondo bruto	600 mm
Z Alto	400 mm	Z Alto bruto	550 mm
Peso neto	50,0 kg	Peso bruto	61,0 kg
Volumen neto	0,132 m ³	Volumen bruto	0,223 m ³

ESPECIFICACIONES TÉCNICAS ELECTRICIDAD

Voltaje	N/A
Frecuencia eléctrica	N/A

ESPECIFICACIONES TÉCNICAS GAS

Tipo gas	LPG
Potencia gas	9,00 kW
Consumo gas	0,750 kg/h
Regulado a	LPG G30/G31 28-30/37 mbar NG G20/G25/G25.1 20/25/25 mbar



Catálogo
CATERING

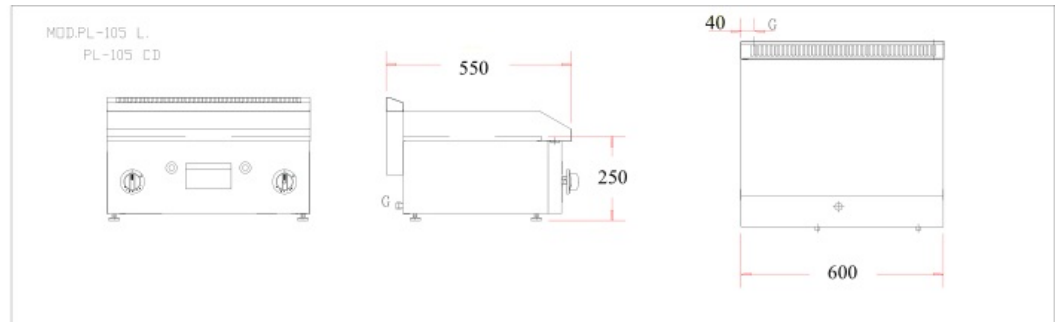
Capítulo
COCCIÓN

Modelo
PL-105 V L LPG

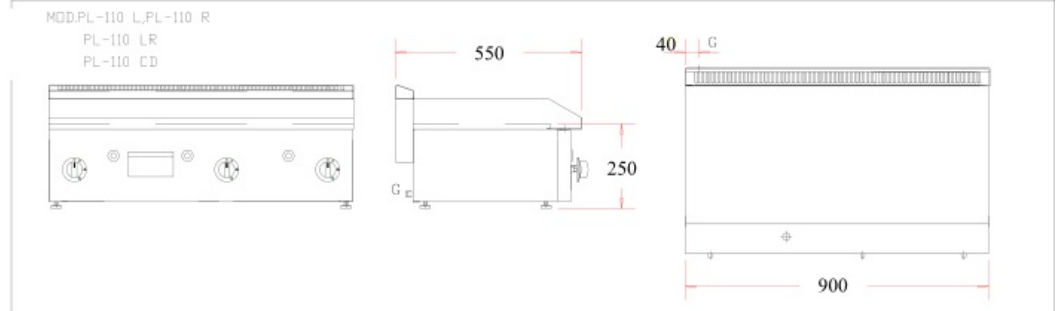
19005594

11/01/2019

MOD.: PL - 105 L, PAG - 65 L
PL - 105 CD, PAG - 65 CD
PC-105-L/CR



MOD.: PL - 110 L, PL - 110 R
PL - 110 LR, PL - 110 CD
PAG - 95 L, PAG - 95 CD
PC-110-L/CR



L = Plancha lisa.
R = Plancha rayada.
LR = Plancha mitad lisa / mitad rayada.
CD = Plancha cromo duro.

G= Entrada de gas.