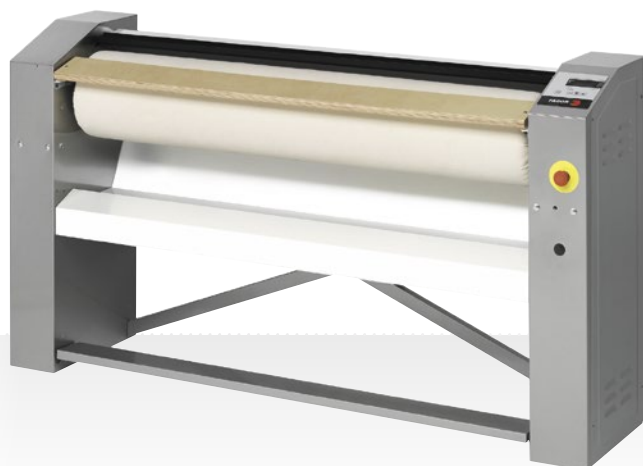




# PE-25/100-120-140

PENSADAS ESPECIALMENTE  
PARA EL ÁREA DE RESTAURANTES  
Y PEQUEÑAS PRODUCCIONES.



Planchado

## CARACTERÍSTICAS

Pueden ser ubicadas en espacios muy reducidos y no requieren apenas de instalación al no tener ningún tipo de extracción ni conexión excepto a la corriente eléctrica.

- **Murales:** entrada y salida de ropa por la parte delantera.
- Mueble exterior en skinplate y panel superior en acero inoxidable.

- Medidas del rodillo: desde 1.000 / 1.200 / 1.400 mm de ancho y diámetro de 250 mm.

- Microprocesador electrónico para control de temperatura.
- Calentamiento eléctrico.

- **Modelo estándar:** Rodillo de acero pulido recubierto con muletón de poliéster y funda de algodón.

- **Modelo Nomex:** con muletón y funda Nomex, que permite trabajar a altas temperaturas, hasta 190 °C.

- Cubeta de aluminio especialmente tratada para un mayor rendimiento.
- Movimiento automático de la cubeta.

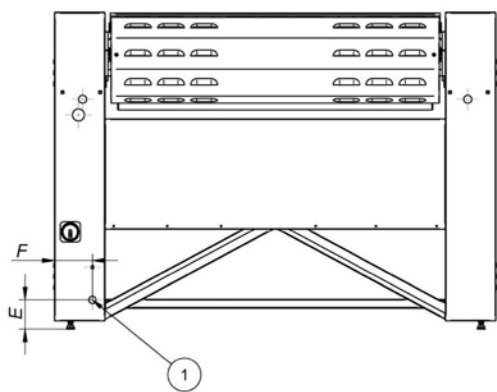
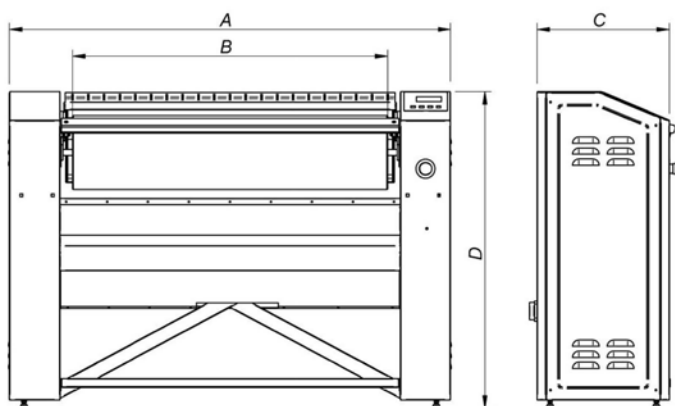
### OPCIONES:

- Voltajes especiales.



DATOS TÉCNICOS

	UNIT.	PE-25/100	PE-25/120	PE-25/140
<b>DATOS GENERALES</b>				
Producción teórica 20-25 % humedad	kg/h	30	35	40
Ø Rodillo	mm	250	250	250
Anchura útil	mm	1.000	1.200	1.400
Velocidad de trabajo	mt/min	4,2	4,2	4,2
Programador electrónico	-	Sí	Sí	Sí
Movimiento cubeta	-	Auto	Auto	Auto
<b>POTENCIAS</b>				
Potencia Resistencias	kW	4,95	6	7
Potencia motor rodillo	kW	0,18	0,18	0,18
Potencia Total Eléctrica	kW	5,13	6,18	7,18
Tensión	V	400V III 50 Hz (opción 230V I)	400V III 50 Hz (opción 230V I)	400V III 50 Hz (opción 230V I)
<b>DIMENSIONES</b>				
Ancho	mm	1.400	1.600	1.800
Profundo	mm	445	445	445
Alto	mm	1.005	1.005	1.005
Peso	kg	86	99	107
Volumen	m <sup>3</sup>	0,63	0,72	0,81
<b>DIMENSIONES CON EMBALAJE</b>				
Ancho	mm	1.490	1.690	1.900
Profundo	mm	540	540	540
Alto	mm	1.140	1.140	1.140
Peso	kg	115	122	134
Volumen	m <sup>3</sup>	0,92	1,04	1,17
<b>OTROS</b>				
Nivel Sonoro	dB	55	55	55



	MODELO	A	B	C	D	E	F
CONEXIÓN ELÉCTRICA	PE-25/100	1.400	1.000	420	1.005	93	120
	PE-25/120	1.600	1.200	420	1.005	93	120
	PE-25/140	1.800	1.400	420	1.005	93	120