



**Catálogo**  
CATERING  
**Capítulo**  
COCCIÓN

**Modelo**  
MG7-10 BM LPG 230V 1N 50/60Hz

19006391

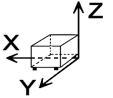
30/05/2019

MARMITA A GAS, MG7-10-BM  
Construcción en acero inoxidable.  
Capacidad: 80 litros. Cámara de Baño María.  
Tapa abatible y compensada.  
Quemador en acero inoxidable controlado por válvula de seguridad.  
Sistema de seguridad del Baño María que apaga el quemador en caso de falta de agua.  
Alimentación de agua fría y caliente por electroválvula.  
Grifo de vaciado.  
Grifos de llenado y control de la cámara baño-maría.  
Válvula de seguridad por sobrepresión de la cámara.

Necesita toma eléctrica monofásica.

**DIMENSIONES**

X Ancho	700 mm	X Ancho bruto	740 mm
Y Fondo	775 mm	Y Fondo bruto	915 mm
Z Alto	850 mm	Z Alto bruto	1160 mm
Peso neto	88,0 kg	Peso bruto	104,0 kg
Volumen neto	0,461 m <sup>3</sup>	Volumen bruto	0,785 m <sup>3</sup>



**ESPECIFICACIONES TÉCNICAS ELECTRICIDAD**

Voltaje	230V - 1N
Frecuencia eléctrica	50/60Hz

**ESPECIFICACIONES TÉCNICAS GAS**

Tipo gas	LPG
Potencia gas	17,00 kW
Consumo gas	1,420 kg/h
Regulado a	LPG G30/G31 28-30/37 mbar NG G20/G25/G25.1 20/25/25 mbar

**ESPECIFICACIONES TÉCNICAS AGUA**

Presión	H2O: 200-400 kPa (2 - 4 bar)
---------	------------------------------

**ESPECIFICACIONES TÉCNICAS ACOMETIDAS**

Cableado 230V Monofásico	2X2,5 - 4A
Diámetro gas 1	R.3/4"G
Diámetro Agua Fría 1	3/4"
Diámetro Agua Caliente	3/4"



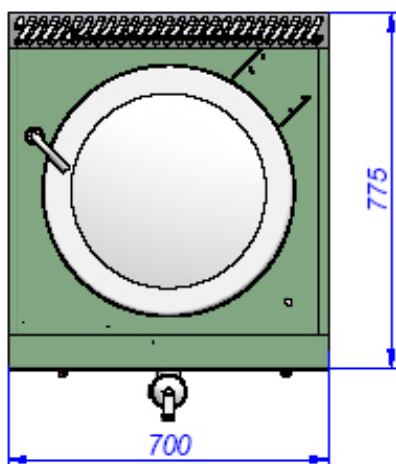
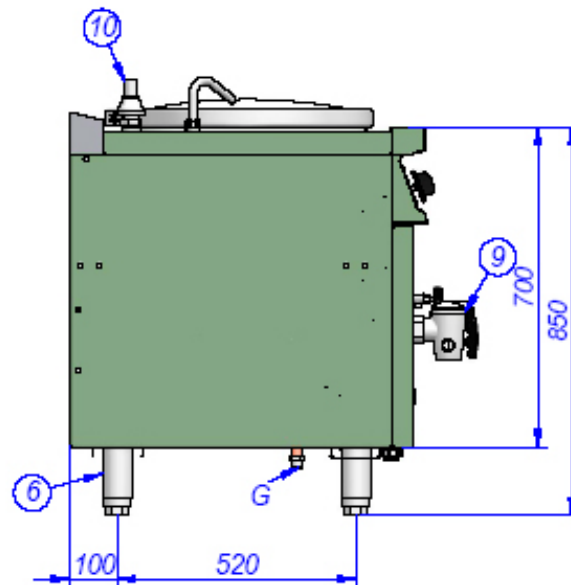
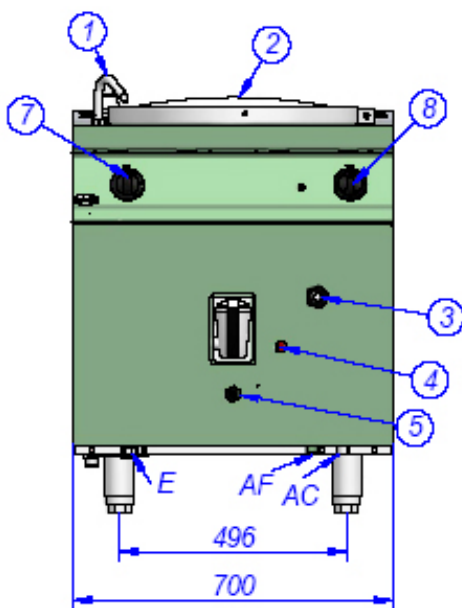
Catálogo  
**CATERING**

Capítulo  
**COCCIÓN**

Modelo  
**MG7-10 BM LPG 230V 1N 50/60Hz**

19006391

30/05/2019



- G: Entrada de gas
- AF: Agua fría
- AC: Agua caliente
- E: Conexión eléctrica
- 1: Tubo llenado
- 2: Cuba
- 3: Mirilla de llama
- 4: Grifo de vaciado
- 5: Orificio de encendido manual
- 6: Pata regulable
- 7: Válvula de gas
- 8: Grifo entrada agua
- 9: Grifo de vaciado
- 10: Válvula de seguridad

- G: Gas inlet
- AF: Cold Water
- AC: Hot Water
- E: Electrical connection
- 1: Filler pipe
- 2: Tub
- 3: Flame inspection window
- 4: Drainage tap
- 5: Manual ignition hole
- 6: Adjustable leg
- 7: Gas valve
- 8: Water intake control
- 9: Drainage tap
- 10: Safety valve