



Catálogo
CATERING
Capítulo
COCCIÓN

Modelo
MF6-05 230V 1N

19004851

21/12/2018

MANTENEDOR DE FRITOS, MF6-05

Construido en acero inoxidable, con cuba extraíble de tamaño GN-1/1.

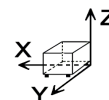
Capacidad de la cuba: 15 litros.

Filtro escurridor desmontable.

Elemento de calentamiento cerámico superior, de 1.000 W de potencia.

Interruptor de encendido - paro.

DIMENSIONES



X Ancho	400 mm	X Ancho bruto	455 mm
Y Fondo	432 mm	Y Fondo bruto	720 mm
Z Alto	650 mm	Z Alto bruto	760 mm
Peso neto	24,0 kg	Peso bruto	25,0 kg
Volumen neto	0,112 m3	Volumen bruto	0,249 m3

ESPECIFICACIONES TÉCNICAS ELECTRICIDAD

Potencia calentamiento	1,00 kW
Potencia eléctrica	1,000 kW
Voltaje	230V - 1N
Amperaje	1A
Frecuencia eléctrica	50/60Hz



Catálogo
CATERING

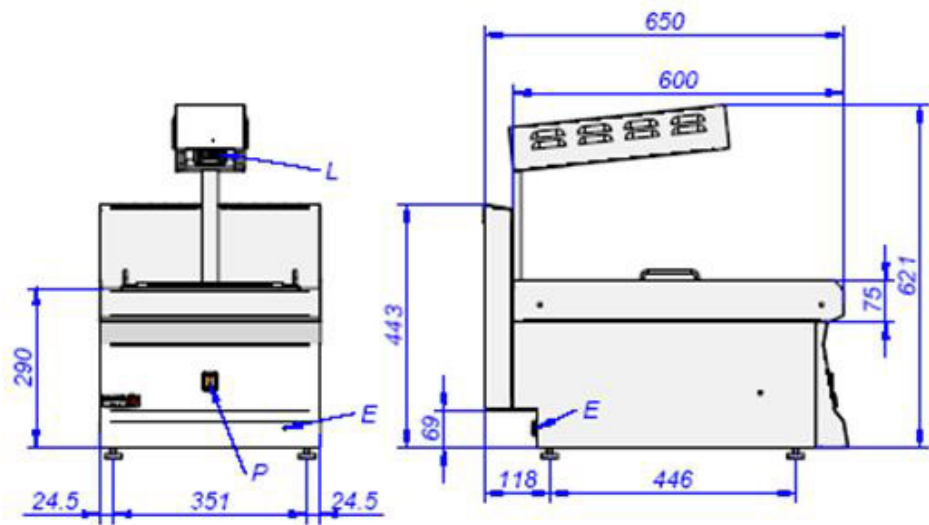
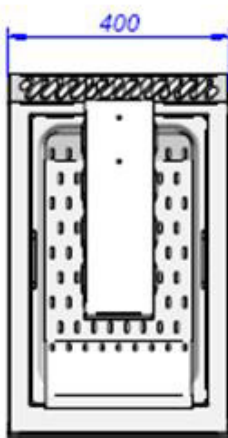
Capítulo
COCCIÓN

Modelo
MF6-05 230V 1N

19004851

21/12/2018

MF6-05



L: Lámpara
E: Conexión Eléctrica
P: Pulsador

L: Lámpara
E: Conexión Eléctrica
P: Pulsador