



**Catálogo**  
CATERING  
**Capítulo**  
COCCIÓN

**Modelo**  
ME7-10 BM 380-415V 3N 50/60Hz

19006416

30/05/2019

**MARMITA ELECTRICA, ME7-10-BM**

Construcción en acero inoxidable.

Capacidad de la cuba: 80 litros.

Cámara Baño María.

Tapa abatible y compensada. Resistencias blindadas controladas por termostato.

Piloto indicador de máquina conectada y máquina calentando. Sistema de seguridad del Baño María mediante presostato.

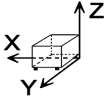
Alimentación de agua fría y caliente por electroválvula.

Grifo de vaciado de la cuba.

Grifos para llenado y control del Baño María.

Válvula de seguridad por sobrepresión.

**DIMENSIONES**



X Ancho	700 mm	X Ancho bruto	740 mm
Y Fondo	775 mm	Y Fondo bruto	915 mm
Z Alto	850 mm	Z Alto bruto	1160 mm
Peso neto	77,0 kg	Peso bruto	93,0 kg
Volumen neto	0,461 m3	Volumen bruto	0,785 m3

**ESPECIFICACIONES TÉCNICAS ELECTRICIDAD**

Potencia eléctrica	9,000 kW
Potencia calentamiento	9,00 kW
Voltaje	380-415V - 3N
Amperaje	16A
Frecuencia eléctrica	50/60Hz

**ESPECIFICACIONES TÉCNICAS AGUA**

Presión	H2O: 200-400 kPa (2 - 4 bar)
---------	------------------------------

**ESPECIFICACIONES TÉCNICAS ACOMETIDAS**

Cableado 230V Trifásico	3X4+T - 32 A
Cableado 230V Monofásico	2X10+T - 50 A
Cableado 400V Trifásico+N	4X1,5+T - 16 A
Diámetro Agua Fría 1	3/4"
Diámetro Agua Caliente	3/4"



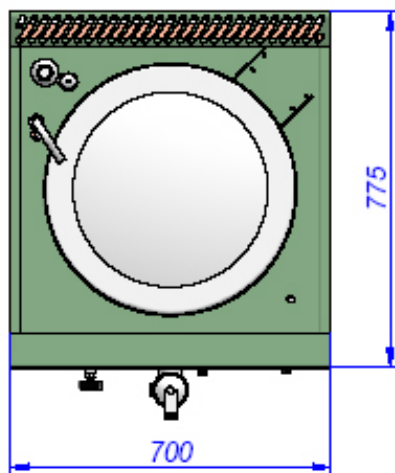
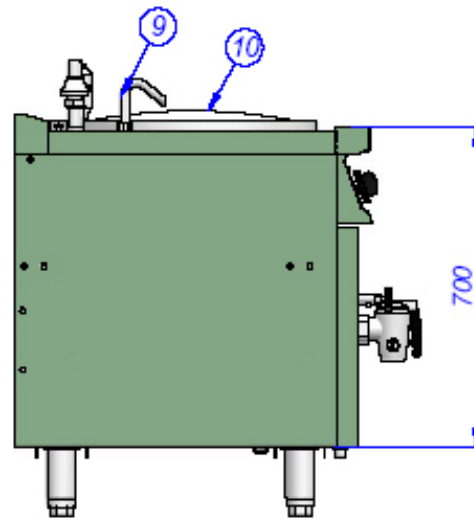
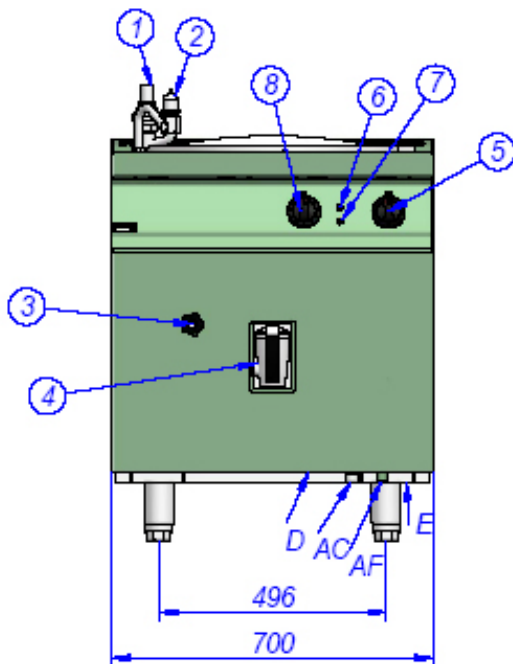
Catálogo  
**CATERING**

Capítulo  
**COCCIÓN**

Modelo  
**ME7-10 BM 380-415V 3N 50/60Hz**

19006416

30/05/2019



- |                             |                          |
|-----------------------------|--------------------------|
| AF: Agua fría               | AF: Cold Water           |
| AC: Agua caliente           | AC: Hot Water            |
| E: Conexión eléctrica       | E: Electrical connection |
| D: Desagüe                  | D: Drainpipe             |
| 1: Válvula de seguridad     | 1: Safety valve          |
| 2: Válvula de depresión     | 2: Depression valve      |
| 3: Grifo de nivel de cámara | 3: Chamber level tap     |
| 4: Grifo de vaciado         | 4: Drainage tap          |
| 5: Grifo entrada agua       | 5: Water intake control  |
| 6: Piloto de conexión       | 6: Connection pilot      |
| 7: Piloto de calentamiento  | 7: Heating pilot         |
| 8: Mando regulador energía  | 8: Energy regulator      |
| 9: Tubo llenado             | 9: Filler Pipe           |
| 10: Cuba                    | 10: Tub                  |