



MANIQUÍ UNIVERSAL



MA-360

MANIQUÍ PARA ABRIGOS, CHAQUETAS Y VESTIDOS

- Modelo en versiones centralizado C (sin caldera) o autónomo A (con caldera)
- Maniquí universal
- Diseñado para planchar abrigos, americanas, vestidos, etc.
- Los ciclos de trabajo están completamente automatizados con la regulación de los tiempos de vaporización y de secado mediante una tarjeta electrónica y un visor digital.
- La abertura de los hombros y la funda son regulables.
- El soporte de la funda con los controles correspondientes tiene un giro de 360° y está disponible en tres versiones: Standard, Maxi (para prendas particularmente largas) o Mini (para prendas de niños).
- Conexión eléctrica: 230V / 400V 3N / 50-60 Hz
- Versión C (centralizado): es una máquina sin caldera y, por lo tanto, debe ser conectada a una fuente de vapor centralizada. Necesita entrada y retorno de vapor.
Puede instalarse con el generador de vapor MAXI-24-15 de FAGOR.
- Versión A (autónomo): está dotado de caldera incorporada de 18 litros, con funcionamiento eléctrico, con control automático de la alimentación del agua y de la presión.



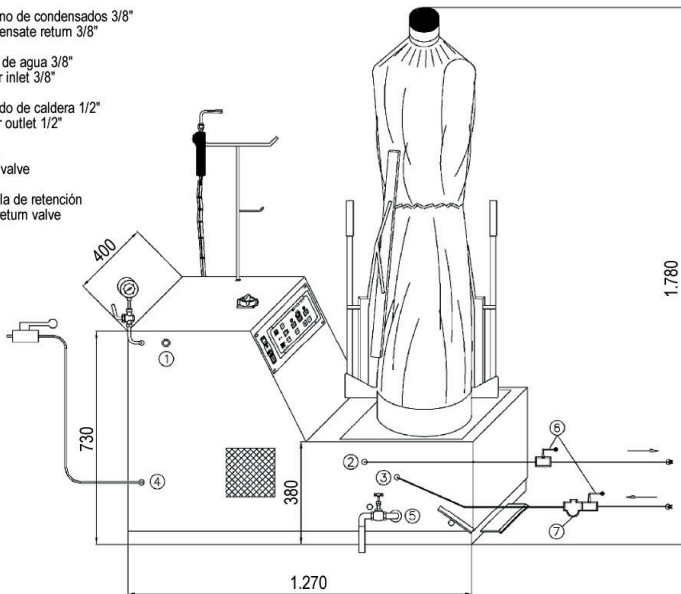
DATOS TÉCNICOS

UNIT.	MA-360 A	MA-360 C
DATOS GENERALES		
CALDERA	SI	NO
Caldera - Capacidad	Lit	18
POTENCIAS		
Motobomba	HP	0,80
Resistencia de caldera	kW	12
Motor de ventilador	kW	1
CONEXIONES		
Tensión	230 III / 400V 3N - 50 Hz	230 III / 400V 3N - 50 Hz
Ø Entrada de agua	inch	3/8"
Ø Desagüe de caldera	inch	1/2"
Ø Entrada de vapor	inch	-
Ø Salida de condensados	inch	3/8"
Presión de vapor	bar	4,5
Consumo de vapor	kg/h	10 ÷ 15
Ø Entrada de aire	inch	-
Ø Salida de aire	mm	-
Presión de aire	bar	-
Consumo de aire	NI/min	-
Nivel sonoro	dB	70
DIMENSIONES / DIMENSIONES CON EMBALAJE		
Ancho / Ancho	mm	1.360 / 1.390
Profundo / Profundo	mm	610 / 640
Alto / Alto	mm	1.780 / 1.910
Peso neto / Peso bruto	kg	130 / 151
Volumen neto / Bruto (con embalaje)	m³	1,48 / 1,70

MA-360 A

MA-360 C

- 1 - Entrada electricidad
Electric supply
- 2 - Toma de vapor 3/8"
Steam inlet 3/8"
- 3 - Retorno de condensados 3/8"
Condensate return 3/8"
- 4 - Toma de agua 3/8"
Water inlet 3/8"
- 5 - Vaciado de caldera 1/2"
Boiler outlet 1/2"
- 6 - Grifo
Gate valve
- 7 - Válvula de retención
Non return valve



- 1 - Toma eléctrica
Electric supply
- 2 - Purga de condensados
Condensate outlet
- 3 - Entrada de vapor
Steam inlet

