



Catálogo
CATERING
Capítulo
LAVADO DE VAJILLA

Modelo
LP-60 B ECO 400V 3N 50Hz

19003005

15/07/2019

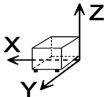
LAVAUTENSILIOS, LP-60 B ECO

- Para lavado de utensilios y recipientes de cocina.
- Construido con doble pared de acero inoxidable 18/10 (AISI-304) para reducir ruidos y dispersiones térmicas.
- Puerta con amortiguadores en las bisagras con cierre extra suave.
- Patas regulables en altura.
- Cuba embutida. Doble filtro de acero inoxidable.
- Cámara interior de lavado, sin conductos vistos para facilitar una máxima limpieza e higiene.
- Panel de control electrónico.
- Brazos giratorios de lavado de acero inoxidable con cambios continuos de dirección y varios ángulos de impacto, garantizando un lavado intenso.
- Bombas de lavado autolimpiantes verticales.
- Cesta de acero inoxidable con rodamientos de fricción para reducir los esfuerzos del operario.
- Dosificador de abrillantador y detergente incluido.

- Temperatura de lavado de 55°C y de aclarado de 80°C
- Sistema Termostop para aclarar a la correcta temperatura seleccionada.
- AUTO-LIMPIEZA. Permite al usuario evitar tener que lavar a mano, porque la máquina lo hace por sí misma.
- Ciclos de lavado: 2' - 4' - 6' - Continuo.
- Ciclo de lavado continuo hasta 12.
- Dimensiones del cesto: 500x600 mm
- Altura útil de 405 mm
- Capacidad de tanque: 23L
- Consumo de agua por ciclo: 3L

- Opción de Bomba de desagüe.

DIMENSIONES



X Ancho	667 mm	X Ancho bruto	767 mm
Y Fondo	716 mm	Y Fondo bruto	816 mm
Z Alto	1473 mm	Z Alto bruto	1643 mm
Peso neto	120,0 kg	Peso bruto	130,0 kg
Volumen neto	0,703 m3	Volumen bruto	1,028 m3

ESPECIFICACIONES TÉCNICAS ELECTRICIDAD

Potencia eléctrica	7,100 kW
Voltaje	400V - 3N
Frecuencia eléctrica	50Hz

ESPECIFICACIONES TÉCNICAS AGUA

Consumo Máximo Agua	140,00 L/h
---------------------	------------

ESPECIFICACIONES TÉCNICAS ACOMETIDAS

Cableado 230V Monofásico	NO
Cableado 400V Trifásico+N	5 X 4 MM2 (10 A)
Diámetro Agua Caliente	R=3/4"

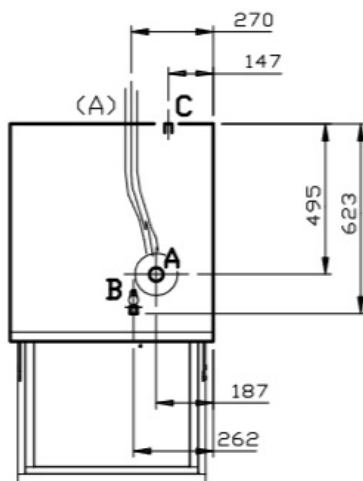
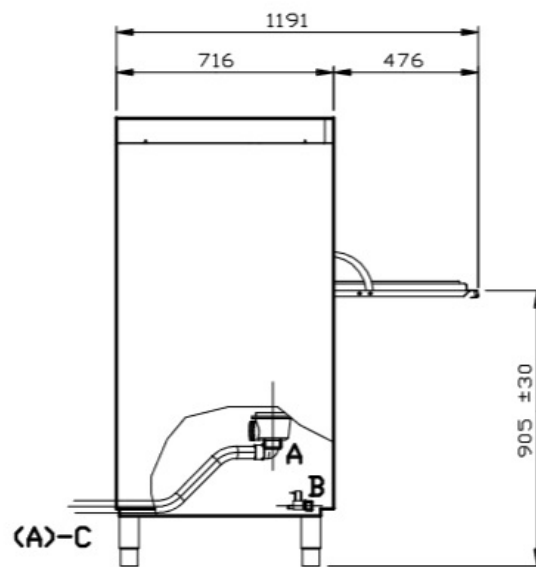
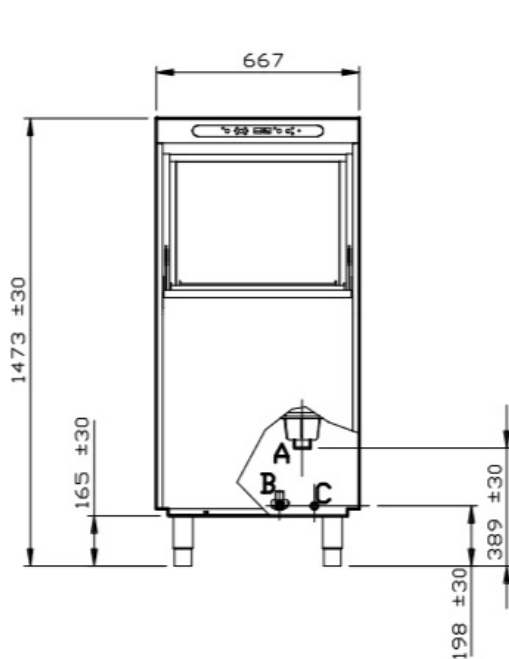
Catálogo
CATERING


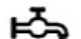
Capítulo
LAVADO DE VAJILLA

Modelo
LP-60 B ECO 400V 3N 50Hz

19003005

15/07/2019



A		∅50 mm M
B		G 3/4" M
C	