



# LN-25-35

## CENTRIFUGADO ESTÁNDAR

**FACTOR G = 200** | 25 - 35 kgFIABILIDAD Y ROBUSTEZ  
AL ALCANCE DE TODOS.**TOUCH PLUS CONTROL****EFFICIENT MIX****BALANCE CONTROL****MULTI-CHOICE INLET****WET CLEANING****MAINT. KARE****OPTIMIZED DRUM****OPTIMAL CONSUMP.**

### CARACTERÍSTICAS

- **Factor G = 200.**
- Máquinas rígidas. Necesitan anclaje al suelo.
- Tambor y envolvente en acero inox AISI-304.
- Mueble exterior fabricado en "skin plate", color gris, de estética inoxidable, fácil de limpiar y que no refleja huellas de dedos.
- Cubeta de detergentes de 4 compartimentos.
- 8 señales de dosificación líquida automáticas programables en tiempo y retardo. En opción 6 señales extras.
- 3 entradas de agua estándar.
- Variador de frecuencia (estándar 50-60 Hz). Sistema de equilibrado controlado mediante el mismo variador.
- **Nuevo programador de segunda generación TOUCH PLUS con pantalla táctil de 7" en color**, con 37 idiomas disponibles, que permite crear un número indefinido de programas (29 preestablecidos), así como reproducir vídeos.
- Posibilidad de programar, importar o exportar programas y actualizaciones de software por USB.
- Trazabilidad estándar: todo el proceso de lavado (temperaturas, niveles de agua) es almacenado en la lavadora y extraíble a un PC mediante memoria USB.
- Características para crear cualquier programa de Wet Cleaning incluidas en el programador (niveles de agua y velocidad de lavado modificables).
- **EFFICIENT MIX.** Equipadas con un sistema de mezcla de agua automático a distintas temperaturas todas las lavadoras permiten ahorros energéticos y reducción de tiempos de lavado.

- **BALANCE CONTROL.** Una mecánica sencilla, fiable y accesible que combina a la perfección con el uso inteligente de la electrónica, en la que todos sus componentes han sido diseñados y fabricados con la mejor calidad y prestigio, haciendo un especial hincapié en conseguir la máxima accesibilidad posible a cualquier ubicación y componente clave para su mantenimiento. Además, todos los controles han sido desarrollados al detalle: completos menús técnicos, sistemas de auto-diagnóstico de averías, alarmas, accesos restringidos, etc.
- **MULTI-CHOICE INLET.** Todas las lavadoras están equipadas de forma estándar con una tercera entrada de agua que permite ahorrar tiempos de llenado o ser utilizada con agua descalcificada, ozono o agua reciclada.
- **WET CLEANING.** Todas las lavadoras incorporan de serie todas las características necesarias para trabajar el sistema de lavado WET CLEANING, evitando de esta forma tener que hacer costosas inversiones para trabajar este avanzado concepto de lavado. Con esta prestación se sustituyen la mayoría de sistemas de lavado en seco, lo que permite la máxima reducción en costes.
- **MAINTENANCE KARE.** Una mecánica sencilla, fiable y accesible que combina a la perfección con el uso inteligente de la electrónica, en la que todos sus componentes han sido diseñados y fabricados con la mejor calidad y prestigio, haciendo un especial hincapié en conseguir la máxima accesibilidad posible a cualquier ubicación y componente clave para su mantenimiento.

Además, todos los controles han sido desarrollados al detalle: completos menús técnicos, sistemas de auto-diagnóstico de averías, alarmas, accesos restringidos, etc.

- **OPTIMIZED DRUM.** Este sistema ha sido desarrollado para mejorar al máximo la calidad del lavado y hacerlo en el menor tiempo posible. Mediante una serie de perforaciones de las palas del tambor se logra un efecto cascada del agua con el que aumenta considerablemente la acción mecánica dentro del tambor durante el lavado y reduce en gran medida la cantidad de agua necesaria. Además, su eficaz diseño del tambor y cuba con mínimos espacios entre ambos permite reducir el consumo energético necesario para calentarla el agua, así como el uso superfluo de productos químicos.
- **OPTIMAL CONSUMPTION.** Todas las lavadoras están dotadas de un eficiente sistema por medio del cual se puede indicar el nivel de carga introducido en la máquina y ésta, de forma automática, adapta los consumos de agua y productos químicos a dicho nivel.
- Sistema de ayuda a la carga "LOADING AID". Entrada de agua y control de giro para cargar la ropa.
- El modelo estándar puede pasar a autoservicio instalando un kit para central de pago o kit monedero u otro sistema de pago. Comunicación RS-485.
- Lavadoras compatibles con tanques de recuperación de agua.
- **Certificaciones de producto, CE, WRAS y EAC.** Versión opcional de máquina certificada ETL.

#### OPCIONES:

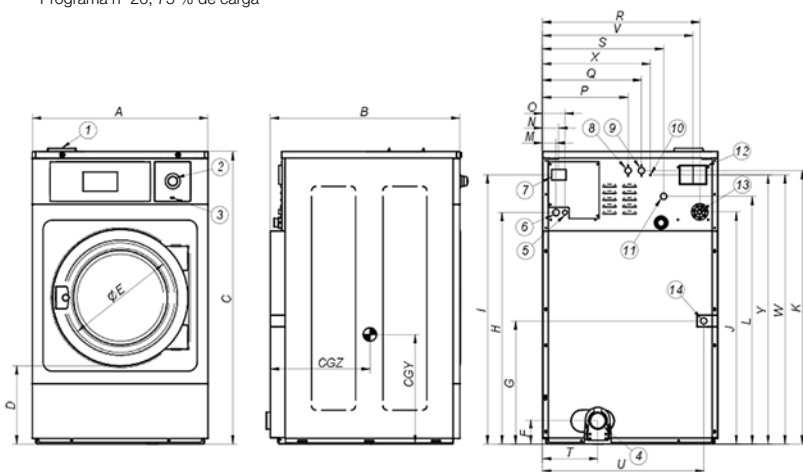
- Base de fijación opcional para una correcta fijación al suelo.
- Mueble exterior en acero inoxidable AISI-304.
- Paneles frontales en acero inoxidable AISI-304.
- Kit de doble desagüe para recuperar el agua, con importantes ahorros.
- Opción NC: desagüe normalmente cerrado
- Puerta de apertura contraria.
- 6 señales extra para dosificación.
- Sistema de apertura temporizada.
- Impresora.
- Shower system: recirculación de agua para prendas muy delicadas (complemento del wet cleaning).
- Versiones eléctricas Marine para barcos.
- Modelos tropicalizados, con capa protectora para el sistema electrónico.
- **Opción SLUIICE.** Esencial para procesos de lavado de sábanas y otros tejidos con contaminación sólida. Perforaciones de Ø 8 mm en el tambor que facilitan la salida de los restos sólidos.



DATOS TÉCNICOS

	UNIT.	LN-25 TP2	LN-35 TP2
<b>TAMBOR</b>			
Capacidad de carga 1:9 / 1:10	kg	28/25	39/35
Volumen	Lit	250	350
Diámetro	mm	770	860
Profundidad	mm	530	602
<b>DATOS GENERALES</b>			
Velocidad de lavado / Velocidad de centrifugado	r.p.m.	48/682	45/644
Factor G	-	200	200
Fuerza máxima transmitida	kN	3,53 ±6	4,59 ±8
Frecuencia fuerza dinámica	Hz	8,02	7,58
Nivel sonoro	dB	< 70	< 70
Versión autoservicio	-	Sí	Sí
Doble desagüe	-	Opc.	Opc.
Sistema de pesaje	-	No	No
Opción SLUICE	-	Sí	Sí
<b>PUERTA</b>			
Alto centro puerta / Alto base puerta	mm	700 / 400	735 / 440
Diámetro	mm	460	560
<b>POTENCIA</b>			
Motor	kW	3	4
Calentamiento mod. eléctrico	kW	18	21
Potencia máxima eléctrico	kW	19	22
Potencia máxima vapor y agua caliente	kW	3	4
<b>CONEXIONES</b>			
Tensión 230V - I + N	Nº x mm² / A	-	3 x 4 / 32 A
Tensión 230V - III	Nº x mm² / A	4 x 16 / 63 A	-
Tensión 400V - III + N	Nº x mm² / A	5 x 4 / 32 A	-
Entrada de vapor (mod. Vapor)	inch	3/4"	3/4"
Consumo máximo de vapor (mod. Vapor)	kg/h	15	18
Entrada agua	inch	3/4"	3/4"
Presión de red	kg/cm²	2-4	2-4
Consumo máximo de agua *	Lit/h	164,8*	199,6*
Desagüe	mm/inch	3"	3"
Capacidad de desagüe	Lit/min	200	200
<b>DIMENSIONES / DIMENSIONES CON EMBALAJE</b>			
Ancho / Ancho	mm	884/ 930	979/ 1.050
Profundo / Profundo	mm	1.011 / 1.150	1.066 / 1.250
Alto / Alto	mm	1.340 / 1.523	1.411 / 1.600
Peso neto / Peso bruto	kg	340 / 370	473 / 503
Volumen bruto (con embalaje)	m³	1,6	2,1

\* Programa nº 20, 75 % de carga



- ① Jabonera.
- ② Paro de emergencia.
- ③ Puerto usb.
- ④ Desagüe.
- ⑤ Conexión eléctrica a bombas de jabón líquido.
- ⑥ Conexión eléctrica.
- ⑦ Interruptor general.
- ⑧ Entrada de agua auxiliar.
- ⑨ Entrada de agua caliente.
- ⑩ Conexión a tierra.
- ⑪ Entrada de agua fría.
- ⑫ Rebosadero de agua.
- ⑬ Conexión para jabón líquido.
- ⑭ Conexión vapor.

	A	B	C	D	E	F	G	H	I	J	K	L	M	N	O	P	Q	R	S	T	U	V	W	X	Y	CGY	CGZ
LN-25 TP2	884	965	1.340	400	460	145	548	1.063	1.230	1.065	1.250	1.135	61	74	101	428	508	801	639	268	820	771	1.220	600	1.280	591	543
LN-35 TP2	979	1.066	1.411	370	560	147	623	1.139	1.307	1.116	1.322	1.211	61	74	101	481	561	861	673	262	917	831	1.281	624	1.367	635	682