



Catálogo
CATERING
Capítulo
COCCIÓN

Modelo
HE9-10 380-415V 3N

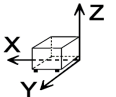
19006423

11/01/2019

HORNO ESTÁTICO ELÉCTRICO, HE9-10
Construcción en acero inoxidable.
Cuerpo interior esmaltado.
Capacidad: 3 niveles GN-2/1.
Resistencias en solera y techo. Conmutador de posición.
Control de la temperatura por termostato.
Temperatura regulable: 130 °C - 350 °C

Dimensiones interiores: 520 x 650 x 300 mm.

DIMENSIONES



X Ancho	850 mm	X Ancho bruto	900 mm
Y Fondo	900 mm	Y Fondo bruto	1040 mm
Z Alto	680 mm	Z Alto bruto	960 mm
Peso neto	86,0 kg	Peso bruto	115,0 kg
Volumen neto	0,520 m ³	Volumen bruto	0,899 m ³

ESPECIFICACIONES TÉCNICAS ELECTRICIDAD

Potencia calentamiento	6,00 kW
Potencia eléctrica	6,000 kW
Voltaje	380-415V - 3N
Amperaje	16A
Frecuencia eléctrica	50/60Hz



Catálogo
CATERING

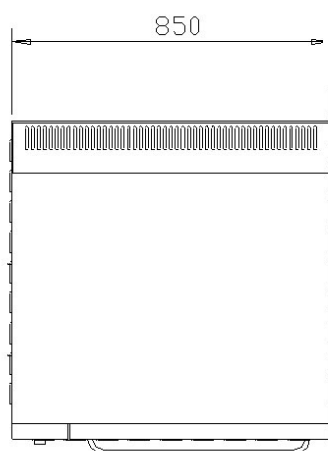
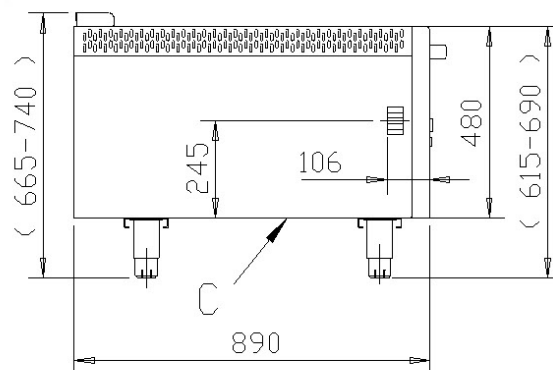
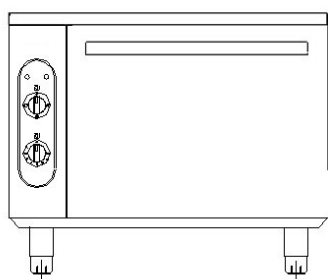
Capítulo
COCCIÓN

Modelo
HE9-10 380-415V 3N

19006423

11/01/2019

HE9-10



C: Orificios de paso para cable eléctrico
R: Regleta de conexión

C: Electrical inlet hole
R: Connection switch