



**Catálogo**  
CATERING  
**Capítulo**  
COCCIÓN

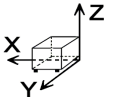
**Modelo**  
FTG7-05 C L LPG

19005278

30/05/2019

FRY-TOP A GAS, FTG/C7-05 L  
Construcción en acero inoxidable.  
Superficie: 20 dm<sup>2</sup>. 34 x 55 cm.  
Placa de asado lisa cromada (50 micras)  
Quemador de acero inoxidable con piloto para el encendido.  
Regulación termostática de la temperatura de la placa 120 °C - 310 °C.  
Bandeja recoge grasas extraíble.

**DIMENSIONES**



|              |                      |               |                      |
|--------------|----------------------|---------------|----------------------|
| X Ancho      | 350 mm               | X Ancho bruto | 390 mm               |
| Y Fondo      | 775 mm               | Y Fondo bruto | 885 mm               |
| Z Alto       | 370 mm               | Z Alto bruto  | 550 mm               |
| Peso neto    | 41,0 kg              | Peso bruto    | 50,0 kg              |
| Volumen neto | 0,100 m <sup>3</sup> | Volumen bruto | 0,190 m <sup>3</sup> |

**ESPECIFICACIONES TÉCNICAS ELECTRICIDAD**

|                      |     |
|----------------------|-----|
| Voltaje              | N/A |
| Frecuencia eléctrica | N/A |

**ESPECIFICACIONES TÉCNICAS GAS**

|              |   |
|--------------|---|
| Tipo gas     | LPG   |
| Potencia gas | 6,30 kW   |
| Consumo gas  | 0,530 kg/h  |
| Regulado a   | LPG G30/G31 28-30/37 mbar<br>NG G20/G25/G25.1 20/25/25 mbar |

**ESPECIFICACIONES TÉCNICAS ACOMETIDAS**

|                |         |
|----------------|---------|
| Diámetro gas 1 | R.3/4"G |
|----------------|---------|



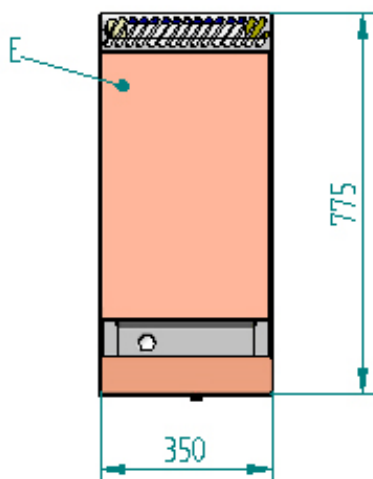
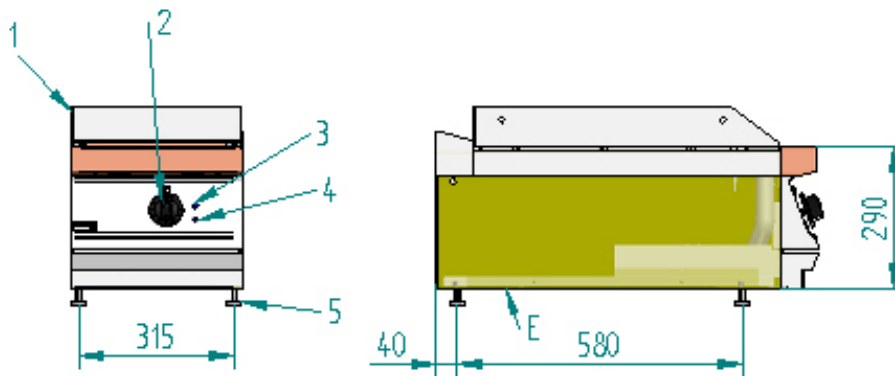
Catálogo  
**CATERING**

Capítulo  
**COCCIÓN**

Modelo  
**FTG7-05 C L LPG**

19005278

30/05/2019



- E: Conexión Eléctrica
- 1: Plancha de asado
- 2: Mando de termostato
- 3: Piloto conexión
- 4: Piloto calentamiento
- 5: Pata

- E: Electrical connection
- 1: Grill plate
- 2: Thermostat control
- 3: Pilot connection
- 4: Pilot heating
- 5: Leg