



**Catálogo**  
CATERING  
**Capítulo**  
COCCIÓN

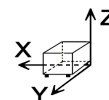
**Modelo**  
FTG6-05 C L LPG

19005371

21/12/2018

FRY-TOP A GAS, FTG/C6-05 L  
Construcción en acero inoxidable.  
Superficie: 20 dm<sup>2</sup>. 34 x 55 cm.  
Placa de asado lisa, con revestimiento de cromo de 50 micras.  
Quemador de acero inoxidable con piloto para el encendido.  
Control de la llama mediante válvula del tipo máximo-mínimo  
Bandeja recoge grasas extraíble.

**DIMENSIONES**



|              |                      |               |                      |
|--------------|----------------------|---------------|----------------------|
| X Ancho      | 400 mm               | X Ancho bruto | 455 mm               |
| Y Fondo      | 432 mm               | Y Fondo bruto | 720 mm               |
| Z Alto       | 445 mm               | Z Alto bruto  | 580 mm               |
| Peso neto    | 40,0 kg              | Peso bruto    | 45,0 kg              |
| Volumen neto | 0,077 m <sup>3</sup> | Volumen bruto | 0,190 m <sup>3</sup> |

**ESPECIFICACIONES TÉCNICAS ELECTRICIDAD**

|                      |     |
|----------------------|-----|
| Voltaje              | N/A |
| Frecuencia eléctrica | N/A |

**ESPECIFICACIONES TÉCNICAS GAS**

|              |   |
|--------------|---|
| Tipo gas     | LPG   |
| Potencia gas | 4,70 kW   |
| Consumo gas  | 0,389 kg/h  |
| Regulado a   | LPG G30/G31 28-30/37 mbar<br>NG G20/G25/G25.1 20/25/25 mbar |



Catálogo  
**CATERING**

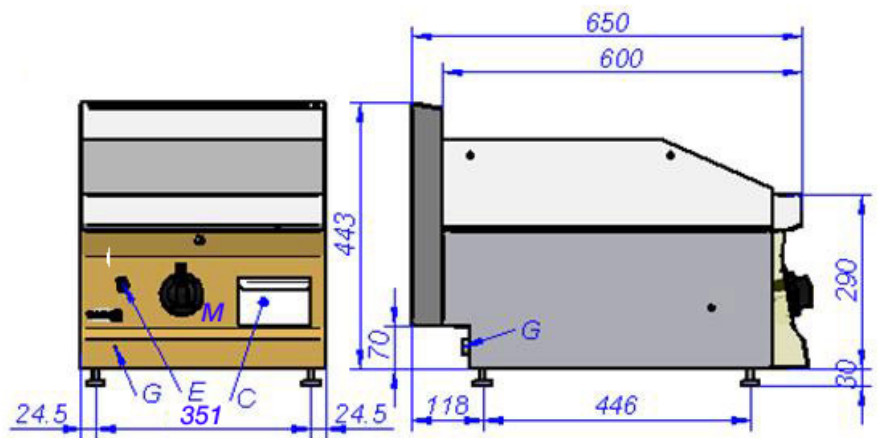
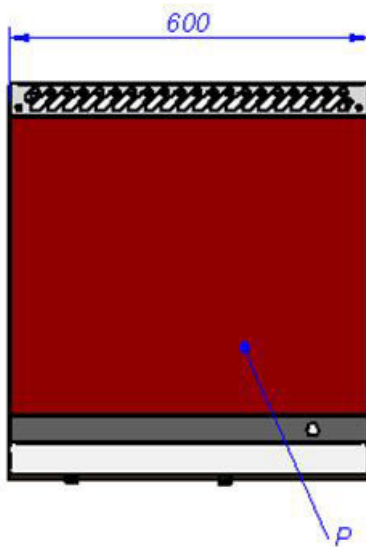
Capítulo  
**COCCIÓN**

Modelo  
**FTG6-05 C L LPG**

19005371

21/12/2018

**FTG6-05 V L, FTG6-05 V R, FTG6-05 V L+R, FTG/C6-05 L**



G: Conexión Gas  
M: Grifo Válvula de mesa  
E: Piezoeléctrico  
C: Caja Recogegrasas  
P: Plancha de asado

G: Connetion Gas  
M: Table tap-valve  
E: Piezoelectric  
C: Grease Collector Tray  
P: Grill Plate