



**Catálogo**  
**CATERING**  
**Capítulo**  
**COCCIÓN**

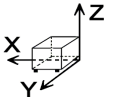
**Modelo**  
**FTG7-10 V R LPG**

19006166

30/05/2019

FRY-TOP A GAS, FTG7-10 VR  
 Construcción en acero inoxidable.  
 Superficie: 40 dm<sup>2</sup>. 69 x 55 cm.  
 Placa de asado ranurada.  
 Quemadores de acero inoxidable con piloto para el encendido.  
 Control por válvula de seguridad.  
 Bandejas recoge grasas extraíbles.

**DIMENSIONES**



X Ancho	700 mm	X Ancho bruto	740 mm
Y Fondo	775 mm	Y Fondo bruto	885 mm
Z Alto	370 mm	Z Alto bruto	550 mm
Peso neto	68,0 kg	Peso bruto	85,0 kg
Volumen neto	0,201 m <sup>3</sup>	Volumen bruto	0,360 m <sup>3</sup>

**ESPECIFICACIONES TÉCNICAS ELECTRICIDAD**

Voltaje	N/A
Frecuencia eléctrica	N/A

**ESPECIFICACIONES TÉCNICAS GAS**

Tipo gas	LPG
Potencia gas	12,60 kW
Consumo gas	1,050 kg/h
Regulado a	LPG G30/G31 28-30/37 mbar NG G20/G25/G25.1 20/25/25 mbar

**ESPECIFICACIONES TÉCNICAS ACOMETIDAS**

Diámetro gas 1	R.3/4"G
----------------	---------



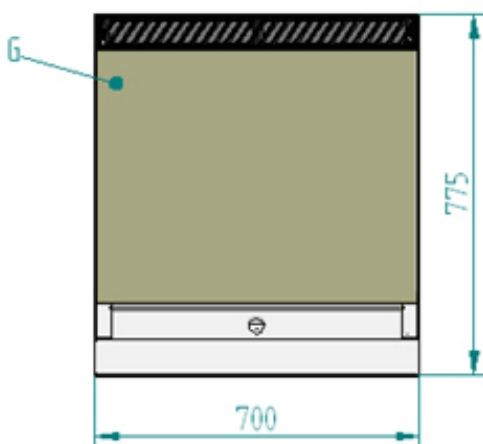
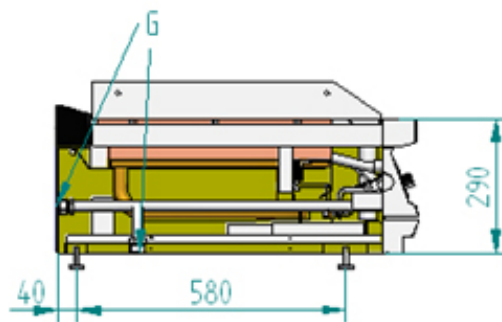
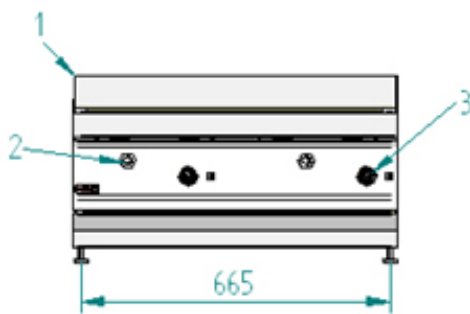
Catálogo  
**CATERING**

Capítulo  
**COCCIÓN**

Modelo  
**FTG7-10 V R LPG**

19006166

30/05/2019



G: Entrada de gas  
1: Plancha de asado  
2: Orificio de encendido manual  
3: Válvula de gas

G: Gas inlet  
1: Grill plate  
2: Manual ignition hole  
3: Gas valve