



Catálogo
CATERING
Capítulo
COCCIÓN

Modelo
FTG7-10 V L LPG

19006165

30/05/2019

FRY-TOP A GAS, FTG7-10 VL
 Construcción en acero inoxidable.
 Superficie: 40 dm². 69 x 55 cm.
 Placa de asado lisa.
 Quemadores de acero inoxidable con piloto para el encendido.
 Control por válvula de seguridad.
 Bandejas recoge grasas extraíbles.

DIMENSIONES



X Ancho	700 mm	X Ancho bruto	740 mm
Y Fondo	775 mm	Y Fondo bruto	885 mm
Z Alto	370 mm	Z Alto bruto	550 mm
Peso neto	68,0 kg	Peso bruto	85,0 kg
Volumen neto	0,201 m ³	Volumen bruto	0,360 m ³

ESPECIFICACIONES TÉCNICAS ELECTRICIDAD

Voltaje	N/A
Frecuencia eléctrica	N/A

ESPECIFICACIONES TÉCNICAS GAS

Tipo gas	LPG
Potencia gas	12,60 kW
Consumo gas	1,050 kg/h
Regulado a	LPG G30/G31 28-30/37 mbar NG G20/G25/G25.1 20/25/25 mbar

ESPECIFICACIONES TÉCNICAS ACOMETIDAS

Diámetro gas 1	R.3/4"G
----------------	---------



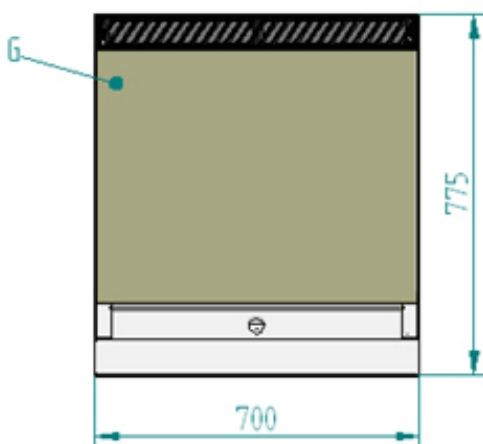
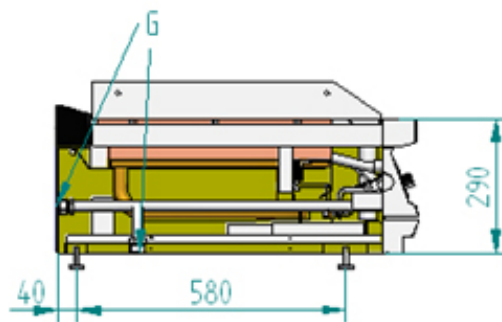
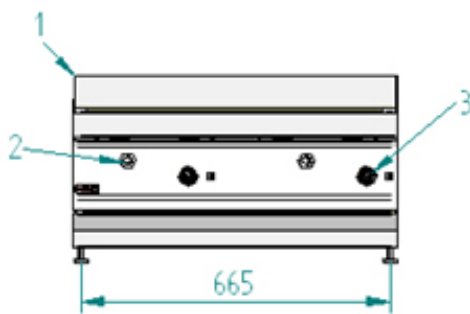
Catálogo
CATERING

Capítulo
COCCIÓN

Modelo
FTG7-10 V L LPG

19006165

30/05/2019



G: Entrada de gas
1: Plancha de asado
2: Orificio de encendido manual
3: Válvula de gas

G: Gas inlet
1: Grill plate
2: Manual ignition hole
3: Gas valve