



Catálogo
CATERING
Capítulo
COCCIÓN

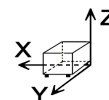
Modelo
FTG6-05 V R LPG

19005369

21/12/2018

FRY-TOP A GAS, FTG6-05 VR
Construcción en acero inoxidable.
Superficie: 20 dm². 34 x 55 cm.
Placa de asado ranurada.
Quemador de acero inoxidable con piloto para el encendido.
Control de la llama mediante válvula del tipo máximo-mínimo
Bandeja recoge grasas extraíble.

DIMENSIONES



X Ancho	400 mm	X Ancho bruto	455 mm
Y Fondo	432 mm	Y Fondo bruto	720 mm
Z Alto	445 mm	Z Alto bruto	580 mm
Peso neto	40,0 kg	Peso bruto	45,0 kg
Volumen neto	0,077 m ³	Volumen bruto	0,190 m ³

ESPECIFICACIONES TÉCNICAS ELECTRICIDAD

Voltaje	N/A
Frecuencia eléctrica	N/A

ESPECIFICACIONES TÉCNICAS GAS

Tipo gas	LPG
Potencia gas	4,70 kW
Consumo gas	0,389 kg/h
Regulado a	LPG G30/G31 28-30/37 mbar NG G20/G25/G25.1 20/25/25 mbar



Catálogo
CATERING

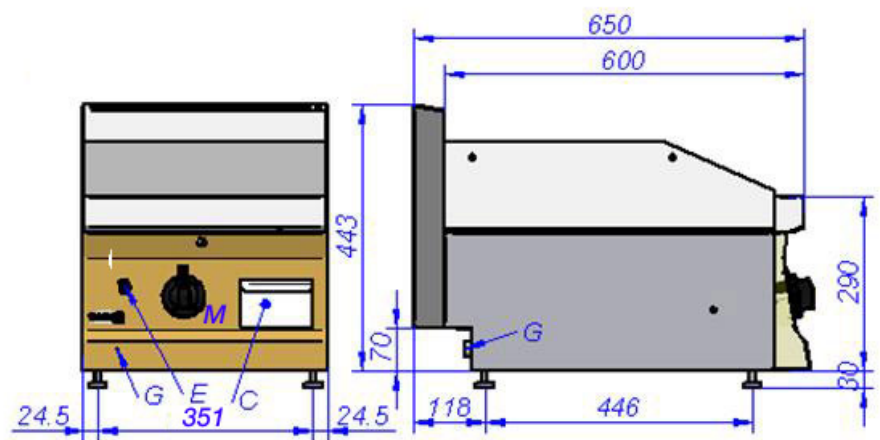
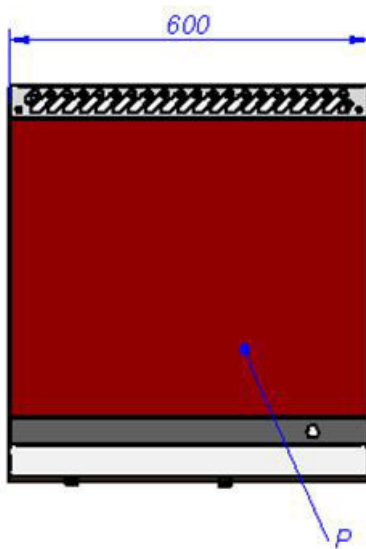
Capítulo
COCCIÓN

Modelo
FTG6-05 V R LPG

19005369

21/12/2018

FTG6-05 V L, FTG6-05 V R, FTG6-05 V L+R, FTG/C6-05 L



G: Conexión Gas
M: Grifo Válvula de mesa
E: Piezoeléctrico
C: Caja Recogegrasas
P: Plancha de asado

G: Connetion Gas
M: Table tap-valve
E: Piezoelectric
C: Grease Collector Tray
P: Grill Plate