



Catálogo
CATERING
Capítulo
COCCIÓN

Modelo
FTE7-10 L 380-415V 3N

19006458

30/05/2019

FRY-TOP ELECTRICO, FTE7-10 L

Construcción en acero inoxidable.

Superficie: 40 dm². 69 x 55 cm.

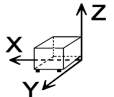
Placa de asado lisa.

Resistencias blindadas, con pilotos indicadores de máquina conectada y máquina calentando.

Regulación termostática de la temperatura de la placa 120 °C - 310 °C.

Bandeja recoge grasas extraíble.

DIMENSIONES



X Ancho	700 mm	X Ancho bruto	740 mm
Y Fondo	775 mm	Y Fondo bruto	885 mm
Z Alto	370 mm	Z Alto bruto	590 mm
Peso neto	78,0 kg	Peso bruto	90,0 kg
Volumen neto	0,201 m ³	Volumen bruto	0,386 m ³

ESPECIFICACIONES TÉCNICAS ELECTRICIDAD

Potencia eléctrica	9,000 kW
Potencia calentamiento	9,00 kW
Voltaje	380-415V - 3N
Amperaje	16A
Frecuencia eléctrica	50/60Hz

ESPECIFICACIONES TÉCNICAS ACOMETIDAS

Cableado 230V Trifásico	3X4+T - 32 A
Cableado 230V Monofásico	2X10+T - 50 A
Cableado 400V Trifásico+N	4X1,5+T - 16 A



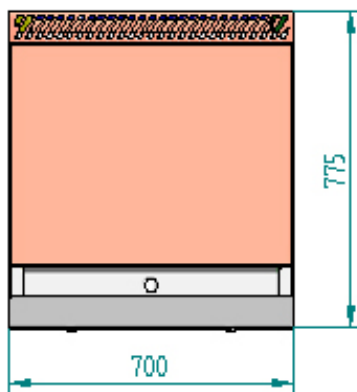
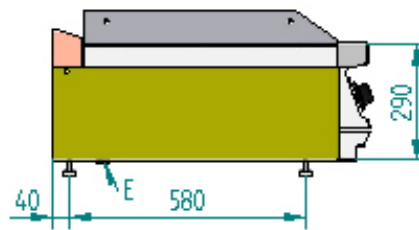
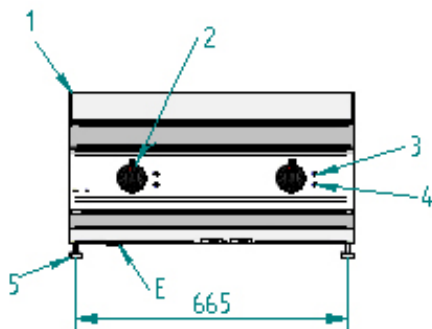
Catálogo
CATERING

Capítulo
COCCIÓN

Modelo
FTE7-10 L 380-415V 3N

19006458

30/05/2019



- E: Conexión Eléctrica
- 1: Plancha de asado
- 2: Mando de termostato
- 3: Piloto conexión
- 4: Piloto calentamiento
- 5: Pata

- E: Electrical connection
- 1: Grill plate
- 2: Thermostat control
- 3: Pilot connection
- 4: Pilot heating
- 5: Leg