



Catálogo
CATERING
Capítulo
COCCIÓN

Modelo
FTE7-05 R 380-415V 3N

19005288

30/05/2019

FRY-TOP ELECTRICO, FTE7-05 R
 Construcción en acero inoxidable.
 Superficie: 20 dm². 34 x 55 cm.
 Placa de asado ranurada.
 Resistencias blindadas, con pilotos indicadores de máquina conectada y máquina calentando.
 Regulación termostática de la temperatura de la placa 120 °C - 310 °C.
 Bandeja recoge grasas extraíble.

DIMENSIONES



X Ancho	350 mm	X Ancho bruto	390 mm
Y Fondo	775 mm	Y Fondo bruto	885 mm
Z Alto	370 mm	Z Alto bruto	550 mm
Peso neto	40,0 kg	Peso bruto	48,0 kg
Volumen neto	0,100 m ³	Volumen bruto	0,190 m ³

ESPECIFICACIONES TÉCNICAS ELECTRICIDAD

Potencia eléctrica	4,500 kW
Potencia calentamiento	4,50 kW
Voltaje	380-415V - 3N
Amperaje	10A
Frecuencia eléctrica	50/60Hz

ESPECIFICACIONES TÉCNICAS ACOMETIDAS

Cableado 230V Trifásico	3X1,5+T - 16 A
Cableado 230V Monofásico	2X2,5+T - 25 A
Cableado 400V Trifásico+N	4X1,5+T - 10 A

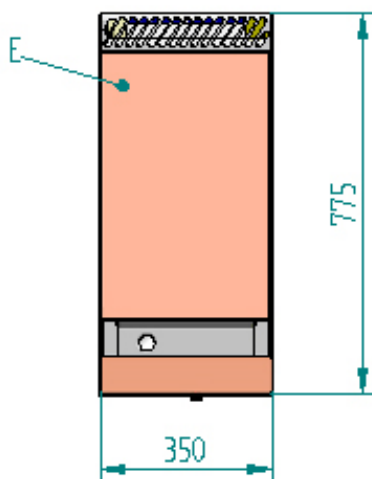
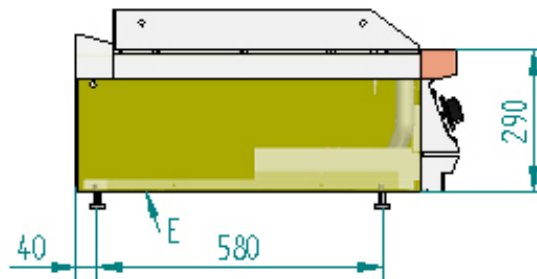
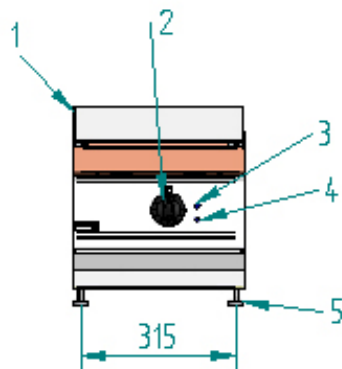


Catálogo
CATERING
Capítulo
COCCIÓN

Modelo
FTE7-05 R 380-415V 3N

19005288

30/05/2019



- E: Conexión Eléctrica
- 1: Plancha de asado
- 2: Mando de termostato
- 3: Piloto conexión
- 4: Piloto calentamiento
- 5: Pata

- E: Electrical connection
- 1: Grill plate
- 2: Thermostat control
- 3: Pilot connection
- 4: Pilot heating
- 5: Leg