



**Catálogo**  
CATERING  
**Capítulo**  
COCCIÓN

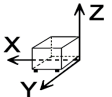
**Modelo**  
FTE7-05 L 380-415V 3N

19005462

30/05/2019

FRY-TOP ELECTRICO, FTE7-05 L  
Construcción en acero inoxidable.  
Superficie: 20 dm<sup>2</sup>. 34 x 55 cm.  
Placa de asado lisa.  
Resistencias blindadas, con pilotos indicadores de máquina conectada y máquina calentando.  
Regulación termostática de la temperatura de la placa 120 °C - 310 °C.  
Bandeja recoge grasas extraíble.

**DIMENSIONES**



X Ancho	350 mm	X Ancho bruto	390 mm
Y Fondo	775 mm	Y Fondo bruto	885 mm
Z Alto	370 mm	Z Alto bruto	550 mm
Peso neto	40,0 kg	Peso bruto	48,0 kg
Volumen neto	0,100 m <sup>3</sup>	Volumen bruto	0,190 m <sup>3</sup>

**ESPECIFICACIONES TÉCNICAS ELECTRICIDAD**

Potencia eléctrica	4,500 kW
Potencia calentamiento	4,50 kW
Voltaje	380-415V - 3N
Amperaje	10A
Frecuencia eléctrica	50/60Hz

**ESPECIFICACIONES TÉCNICAS ACOMETIDAS**

Cableado 230V Trifásico	3X1,5+T - 16 A
Cableado 230V Monofásico	2X2,5+T - 25 A
Cableado 400V Trifásico+N	4X1,5+T - 10 A

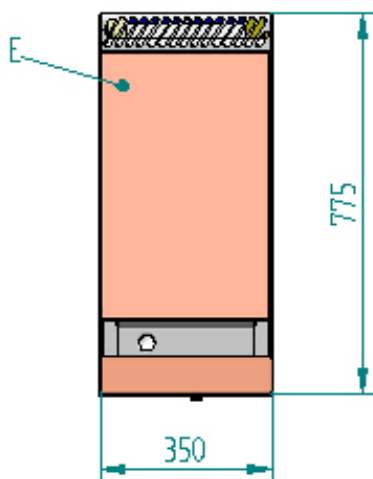
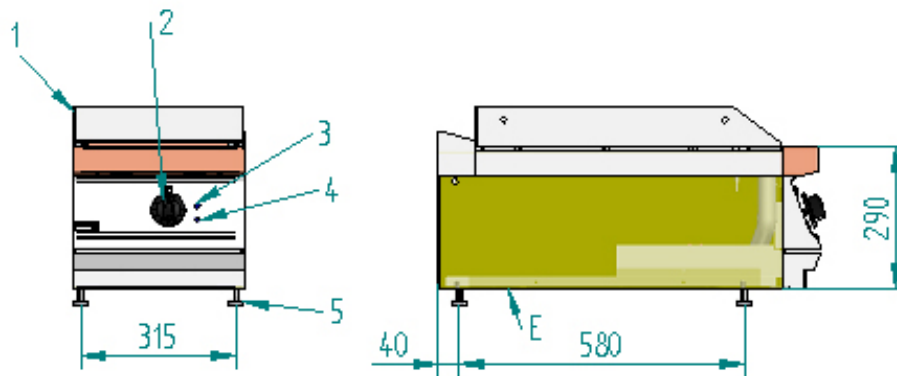


Catálogo  
**CATERING**  
Capítulo  
**COCCIÓN**

Modelo  
**FTE7-05 L 380-415V 3N**

19005462

30/05/2019



- E: Conexión Eléctrica
- 1: Plancha de asado
- 2: Mando de termostato
- 3: Piloto conexión
- 4: Piloto calentamiento
- 5: Pata

- E: Electrical connection
- 1: Grill plate
- 2: Thermostat control
- 3: Pilot connection
- 4: Pilot heating
- 5: Leg