



Catálogo
CATERING
Capítulo
COCCIÓN

Modelo
FTE6-05 L 380-415V 3N

19005359

21/12/2018

FRY-TOP ELECTRICO, FTE6-05 L
 Construcción en acero inoxidable.
 Superficie: 20 dm². 34 x 55 cm.
 Placa de asado lisa.
 Resistencias blindadas, con pilotos indicadores de máquina conectada y máquina calentando.
 Regulación termostática de la temperatura de la placa 120 °C - 310 °C.
 Bandeja recoge grasas extraíble.

DIMENSIONES



X Ancho	400 mm	X Ancho bruto	455 mm
Y Fondo	432 mm	Y Fondo bruto	720 mm
Z Alto	445 mm	Z Alto bruto	580 mm
Peso neto	40,0 kg	Peso bruto	45,0 kg
Volumen neto	0,077 m ³	Volumen bruto	0,190 m ³

ESPECIFICACIONES TÉCNICAS ELECTRICIDAD

Potencia calentamiento	4,80 kW
Potencia eléctrica	4,500 kW
Voltaje	380-415V - 3N
Amperaje	7 A
Frecuencia eléctrica	50/60Hz



Catálogo
CATERING

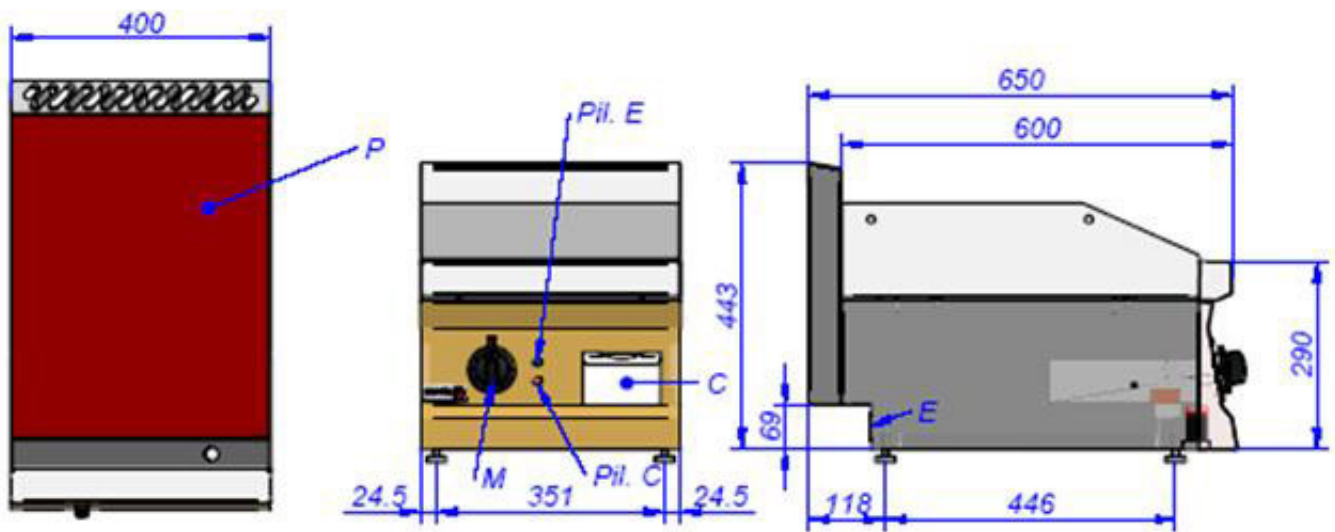
Capítulo
COCCIÓN

Modelo
FTE6-05 L 380-415V 3N

19005359

21/12/2018

FTE6-05 I, FTE6-05R, FTE/C6-05L



*E: Conexión Eléctrica
M: Mando de termostato
Pil. E: Piloto calentamiento
Pil. C: Piloto Conexión
C: Caja Recogegrasas
P: Plancha de asado*

*E: Connetion Electric
M: Thermostat control
Pil. E: Pilot Heating
Pil. C: Pilot Connection
C: Grease Collector Tray
P: Grill Plate*