



Catálogo
CATERING
Capítulo
COCCIÓN

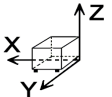
Modelo
FG7-05 LPG 230V 1N 50Hz 1C

19010395

30/05/2019

FREIDORA A GAS, FG7-05 - 1C
Construcción en acero inoxidable.
Capacidad: 1 cuba de 15 litros de aceite.
Dotación por cuba: 1 cestillo de 250x280 mm.
Regulación termostática de la temperatura de 60 °C a 195 °C. Encendido automático de los quemadores mediante válvula electromagnética con piloto y termopar.
Termostato de seguridad. Grifo de vaciado.

DIMENSIONES



X Ancho	350 mm	X Ancho bruto	390 mm
Y Fondo	775 mm	Y Fondo bruto	835 mm
Z Alto	850 mm	Z Alto bruto	1060 mm
Peso neto	50,0 kg	Peso bruto	62,0 kg
Volumen neto	0,231 m3	Volumen bruto	0,345 m3

ESPECIFICACIONES TÉCNICAS ELECTRICIDAD

Potencia eléctrica	0,050 kW
Voltaje	230V - 1N
Amperaje	2A
Frecuencia eléctrica	50Hz

ESPECIFICACIONES TÉCNICAS GAS

Tipo gas	LPG
Potencia gas	15,00 kW
Consumo gas	1,249 kg/h
Regulado a	LPG G30/G31 28-30/37 mbar NG G20/G25/G25.1 20/25/25 mbar

ESPECIFICACIONES TÉCNICAS ACOMETIDAS

Cableado 230V Monofásico	2X1,5+T - 2 A
Diámetro gas 1	R.3/4"G



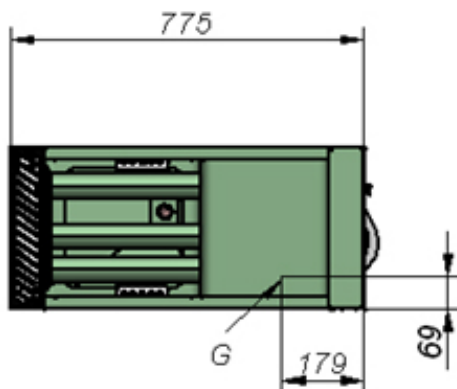
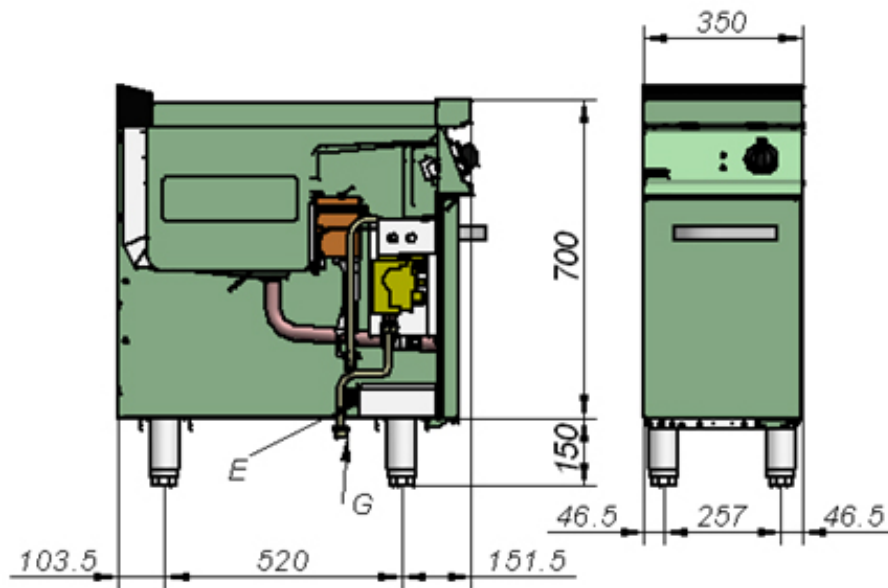
Catálogo
CATERING

Capítulo
COCCIÓN

Modelo
FG7-05 LPG 230V 1N 50Hz 1C

19010395

30/05/2019



G: Entrada de gas
R: Regleta
E: Cuadro Electrico

G: Gas inlet
R: Terminal strip
E: Switchboard