



Catálogo
CATERING
Capítulo
COCCIÓN

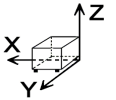
Modelo
FG6-10 LPG 2C

19005092

21/12/2018

FREIDORA A GAS, FG6-10
Construcción en acero inoxidable.
Capacidad: 2 cubas de 8 litros de aceite cada una.
Dotación por cuba: 1 cestillo de 220x240x100 mm.
Regulación termostática de la temperatura de 60 °C a 195 °C. Encendido automático de los quemadores mediante válvula electromagnética con piloto y termopar.
Termostato de seguridad.
Grifo de vaciado.

DIMENSIONES



X Ancho	600 mm	X Ancho bruto	655 mm
Y Fondo	650 mm	Y Fondo bruto	720 mm
Z Alto	445 mm	Z Alto bruto	580 mm
Peso neto	39,0 kg	Peso bruto	40,0 kg
Volumen neto	0,174 m3	Volumen bruto	0,274 m3

ESPECIFICACIONES TÉCNICAS ELECTRICIDAD

Voltaje	N/A
Frecuencia eléctrica	N/A

ESPECIFICACIONES TÉCNICAS GAS

Tipo gas	LPG
Potencia gas	14,00 kW
Consumo gas	1,160 kg/h
Regulado a	LPG G30/G31 28-30/37 mbar NG G20/G25/G25.1 20/25/25 mbar



Catálogo
CATERING

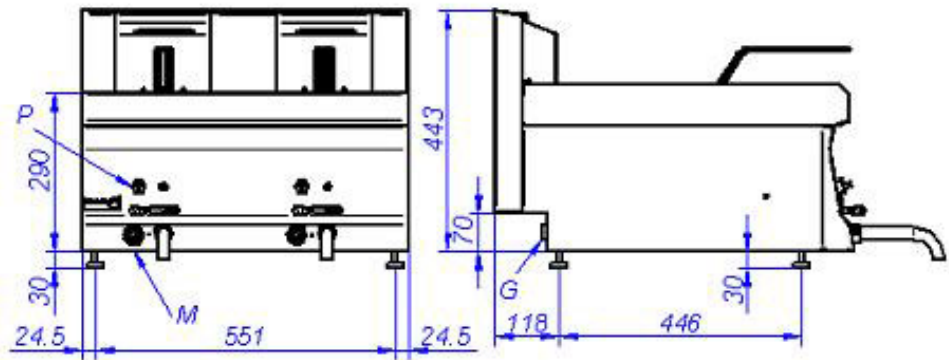
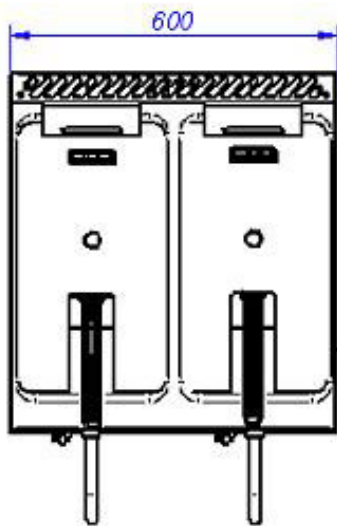
Capítulo
COCCIÓN

Modelo
FG6-10 LPG 2C

19005092

21/12/2018

FG6-10



*M: Mando del termostato
P: Piezoelectrico
G: Entrada Gas*

*M: Thermostat control
P: Piezoelectric
G: Gas inlet*