



**Catálogo**  
**CATERING**  
**Capítulo**  
**COCCIÓN**

**Modelo**  
 FE7-10 380-415V 3N 50/60Hz 2C

19006631

30/05/2019

FREIDORA ELECTRICA, FE7-10 - 2C  
 Construcción en Acero inoxidable.  
 Capacidad: 2 cubas de 15 litros de aceite.  
 Dotación por cuba: 1 cestillo de 250x280 mm.  
 Regulación termostática de la temperatura de 60 °C a 195 °C. Termostato de seguridad. Grifo de vaciado.  
 Potencia : 24 kW.

**DIMENSIONES**



X Ancho	700 mm	X Ancho bruto	740 mm
Y Fondo	775 mm	Y Fondo bruto	835 mm
Z Alto	850 mm	Z Alto bruto	1045 mm
Peso neto	79,0 kg	Peso bruto	92,0 kg
Volumen neto	0,461 m3	Volumen bruto	0,646 m3

**ESPECIFICACIONES TÉCNICAS ELECTRICIDAD**

Potencia eléctrica	24,000 kW
Potencia calentamiento	24,00 kW
Voltaje	380-415V - 3N
Amperaje	50A
Frecuencia eléctrica	50/60Hz

**ESPECIFICACIONES TÉCNICAS ACOMETIDAS**

Cableado 230V Trifásico	3X16+T - 40 A
Cableado 230V Monofásico	2X16+T - 80 A
Cableado 400V Trifásico+N	4X2,66+T - 25 A



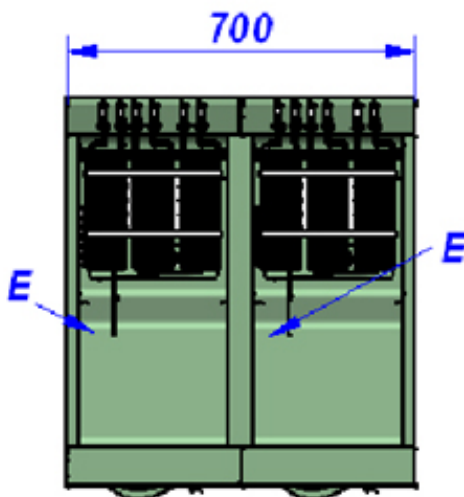
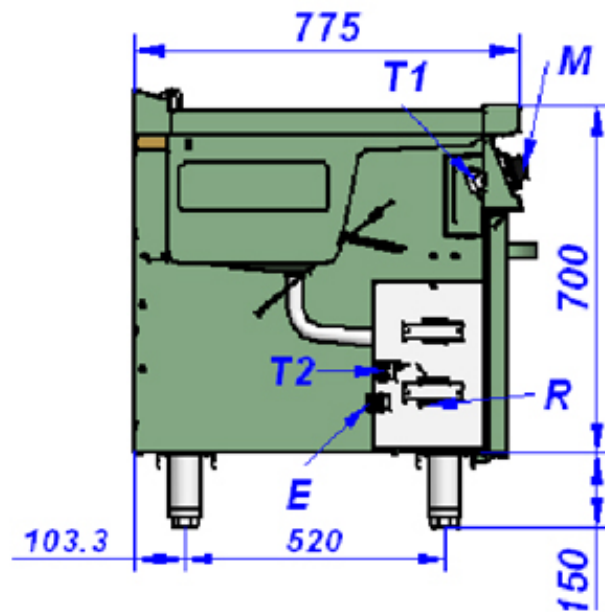
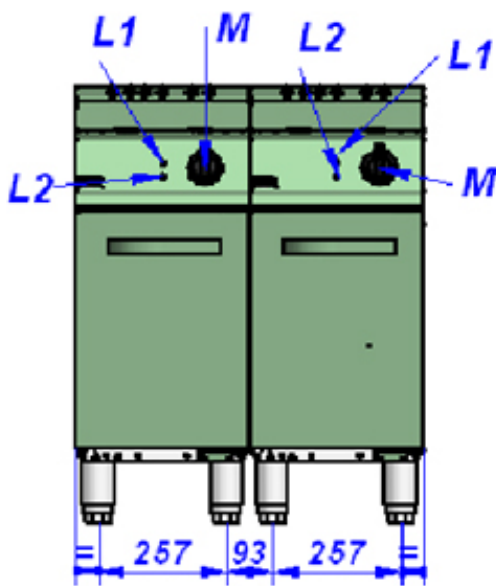
Catálogo  
**CATERING**

Capítulo  
**COCCIÓN**

Modelo  
**FE7-10 380-415V 3N 50/60Hz 2C**

19006631

30/05/2019



M: Mando del termostato  
L1: Lámpara verde  
L2: Lámpara ambar  
E: Prensa estopas  
T1: Termostato eléctrico  
T2: Termostato limitador de seguridad  
R: Regleta de conexiones

M: Thermostat control  
L1: Green light  
L2: Amber light  
E: Gland  
T1: Electric thermostat  
T2: safety limiting  
R: Terminal block