



Catálogo
CATERING
Capítulo
COCCIÓN

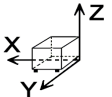
Modelo
FE6-10 380-415V 3N 2C

19005569

21/12/2018

FREIDORA ELECTRICA, FE6-10 TE
 Construcción en acero inoxidable.
 Capacidad: 2 cubas de 8 litros de aceite cada una.
 Dotación por cuba: 1 cestillo de 220x240x100 mm.
 Regulación termostática de la temperatura de 60 °C a 195 °C. Termostato de seguridad.
 Grifo de vaciado.
 Resistencias abatibles para facilitar la limpieza de la cuba.

DIMENSIONES



| | | | |
|--------------|----------|---------------|----------|
| X Ancho | 600 mm | X Ancho bruto | 655 mm |
| Y Fondo | 650 mm | Y Fondo bruto | 720 mm |
| Z Alto | 445 mm | Z Alto bruto | 580 mm |
| Peso neto | 41,0 kg | Peso bruto | 42,0 kg |
| Volumen neto | 0,174 m3 | Volumen bruto | 0,274 m3 |

ESPECIFICACIONES TÉCNICAS ELECTRICIDAD

| | |
|------------------------|---------------|
| Potencia calentamiento | 12,00 kW |
| Potencia eléctrica | 12,000 kW |
| Voltaje | 380-415V - 3N |
| Amperaje | 52,2 A |
| Frecuencia eléctrica | 50/60Hz |



Catálogo
CATERING

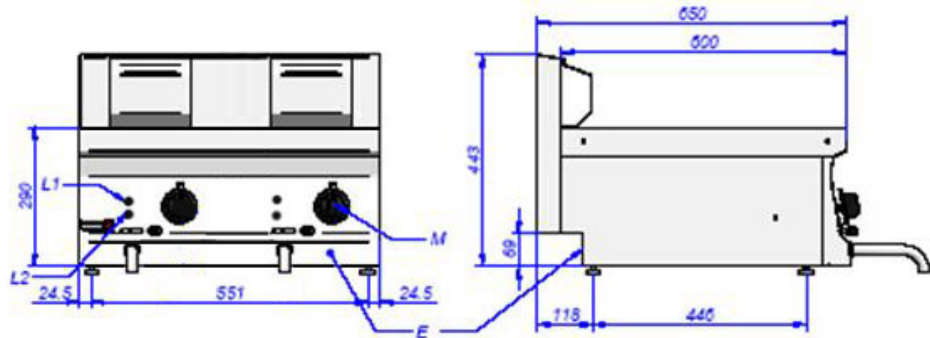
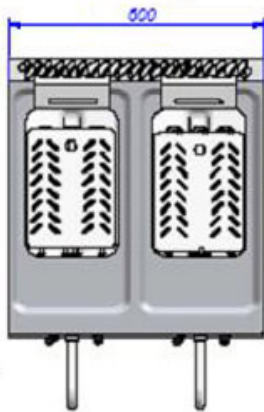
Capítulo
COCCIÓN

Modelo
FE6-10 380-415V 3N 2C

19005569

21/12/2018

FE6-10



M: Mando del termostato
 L1: Lámpara verde
 L2: Lámpara ambar
 E: Conexión eléctrica

M: Thermostat control
 L1: Green light
 L2: Amber light
 E: Electrical connection