



Catálogo
CATERING
Capítulo
COCCIÓN

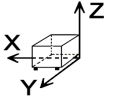
Modelo
FE6-05 380-415V 3N 1C

19004437

21/12/2018

FREIDORA ELECTRICA, FE6-05 TE
 Construcción en acero inoxidable.
 Capacidad: 1 cuba de 8 litros de aceite.
 Dotación por cuba: 1 cestillo de 220x240x100 mm.
 Regulación termostática de la temperatura de 60 °C a 195 °C. Termostato de seguridad.
 Grifo de vaciado.
 Resistencias abatibles para facilitar la limpieza de la cuba.

DIMENSIONES



X Ancho	400 mm	X Ancho bruto	455 mm
Y Fondo	432 mm	Y Fondo bruto	720 mm
Z Alto	445 mm	Z Alto bruto	580 mm
Peso neto	30,0 kg	Peso bruto	31,0 kg
Volumen neto	0,077 m3	Volumen bruto	0,190 m3

ESPECIFICACIONES TÉCNICAS ELECTRICIDAD

Potencia calentamiento	6,00 kW
Potencia eléctrica	6,000 kW
Voltaje	380-415V - 3N
Amperaje	26,1 A
Frecuencia eléctrica	50/60Hz



Catálogo
CATERING

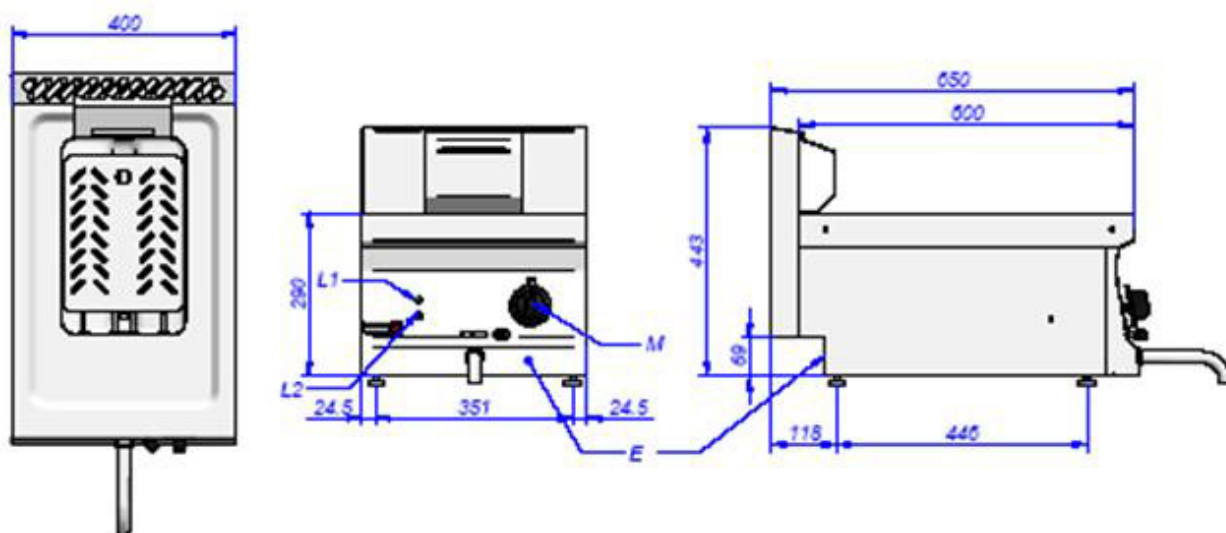
Capítulo
COCCIÓN

Modelo
FE6-05 380-415V 3N 1C

19004437

21/12/2018

FE6-05



M: Mando del termostato
L1: Lámpara verde
L2: Lámpara ambar
E: Conexión eléctrica

M: Thermostat control
L1: Green light
L2: Amber light
E: Electrical connection