



DESMANCHADORAS EN FRÍO



DESC-COMPLET

DESMANCHADORA EN FRÍO COMPLETA

- Desmanchadora con brazo desmanchador en inoxidable con aspirador.
 - Mesa de desmanchar en frío, con 3 pedales de accionamiento.
 - Equipada con depósito de recuperación de líquido, dos depósitos de producto y pistola de aire.
 - Plato de trabajo de acero inox AISI 304.
 - Dimensiones del plato: 800x260x175 mm.
 - Con dos pistolas de desmanchar en frío con circuito independiente, dos depósitos portálíquidos, antena soporte y brazo aspirante inox AISI 304.
 - Necesitan aire comprimido (200 NI/minuto).
- Opciones:**
- Grupo compresor
- Accesorio:**
- Pistola de aire-vapor PV-DES



DESC-COMPACT

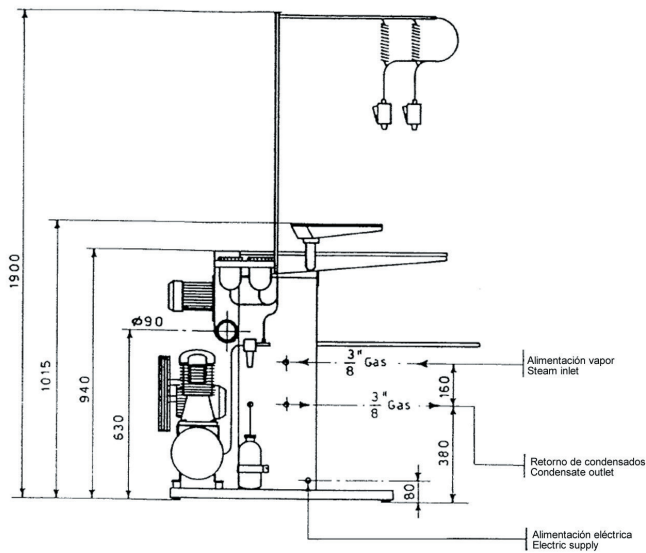
DESMANCHADORA EN FRÍO COMPACTA

- Desmanchadora con brazo desmanchador en inoxidable con aspirador.
 - Completo de dos pistolas quitamanchas en frío de circuito independiente y dos depósitos de líquido
 - Aspirador incorporado (monofásico)
 - Plato de trabajo de acero inox AISI 304.
 - Dimensiones del plato: 400x200x35 mm.
 - Pistola de aire
 - Un pedal de accionamiento.
 - Conexión eléctrica: 230 V - 1+N / 50-60 Hz.
 - Necesitan aire comprimido (30 NI/min).
- Accesorio:**
- Carrito soporte CP-R DES



DATOS TÉCNICOS

	UNIT.	DESC-COMPLET	DESC-COMPACT
DATOS GENERALES			
CALDERA		-	-
Caldera - Capacidad	Lit	-	-
Dimensiones del plato	mm	800 x 260 x 175	400 x 200 x 35
OPCIONES			
Pistola de vapor	PV-DES	OP.	-
ACCESORIOS			
Carrito soporte	CP-R DES	-	O
POTENCIAS			
Motor de aspiración	HP	0,60	0,13
Motor compresor (Opcional)	HP	2,00	-
CONEXIONES			
Tensión		230V 1N 50/60 Hz	230V 1N 50/60 Hz
Ø Entrada de vapor	inch	3/8"	-
Ø Salida de condensados	inch	3/8"	-
Presión de vapor	bar	4,50 máx	-
Consumo de vapor	kg/h	2÷3	12÷20
Ø Entrada de aire	inch	1/4"	1/4"
Ø Salida de aire	mm	90	
Presión de aire	bar	4÷8	6÷8
Consumo de aire	NI/min	200	30
Nivel sonoro	dB	65	65
DIMENSIONES NETAS / CON EMBALAJE CARTÓN / CON JAULA MADERA			
Ancho / Ancho	mm	1.200 / 1.300 / 1.340	640 / 600
Profundo / Profundo	mm	650 / 540 / 960	320 / 450
Alto / Alto	mm	1.800 / 1.160 / 1.170	325 - 670 / 540
Peso neto / Peso bruto	kg	44 (78 con compresor) / 58 / 145 (con compresor)	13 / 16
Volumen bruto (con embalaje)	m³	1,40 / 1,51	0,14 / 0,15



DESC-COMPLET



DESC-COMPACT con carrito CP-R DES