



Catálogo
CATERING
Capítulo
COCCIÓN

Modelo
CPG7-05 LPG

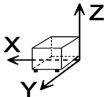
19006060

31/05/2019

COCEDOR DE PASTAS A GAS, CPG7-05
Construcción en acero inoxidable.
Quemador tubular doble en acero inox.
Piloto de encendido y termopar de seguridad.
Grifo para llenado de agua de la cuba, y grifo de desagüe.
Capacidad de la cuba: 20 litros.

Dotación: 2 cestillos 1/2.

DIMENSIONES



X Ancho	350 mm	X Ancho bruto	390 mm
Y Fondo	775 mm	Y Fondo bruto	835 mm
Z Alto	850 mm	Z Alto bruto	1200 mm
Peso neto	60,0 kg	Peso bruto	72,0 kg
Volumen neto	0,231 m3	Volumen bruto	0,391 m3

ESPECIFICACIONES TÉCNICAS ELECTRICIDAD

Voltaje	N/A
Frecuencia eléctrica	N/A

ESPECIFICACIONES TÉCNICAS GAS

Tipo gas	LPG
Potencia gas	10,00 kW
Consumo gas	0,832 kg/h
Regulado a	LPG G30/G31 28-30/37 mbar NG G20/G25/G25.1 20/25/25 mbar

ESPECIFICACIONES TÉCNICAS AGUA

Presión	H2O: 200-400 kPa (2 - 4 bar)
---------	------------------------------

ESPECIFICACIONES TÉCNICAS ACOMETIDAS

Diámetro gas 1	R.3/4"G
Diámetro Agua Fría 1	1/2"
Diámetro Desagüe 1	30X27



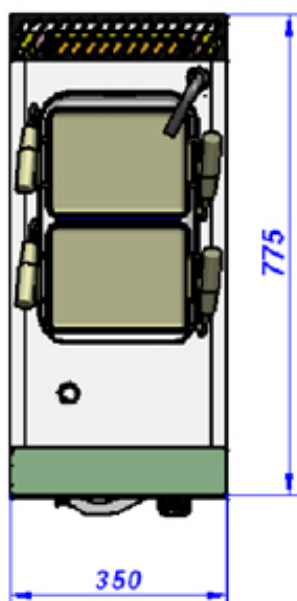
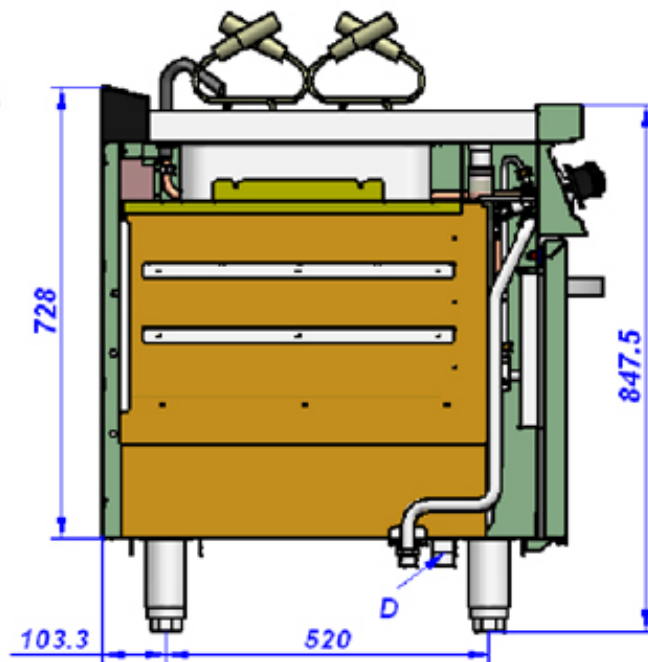
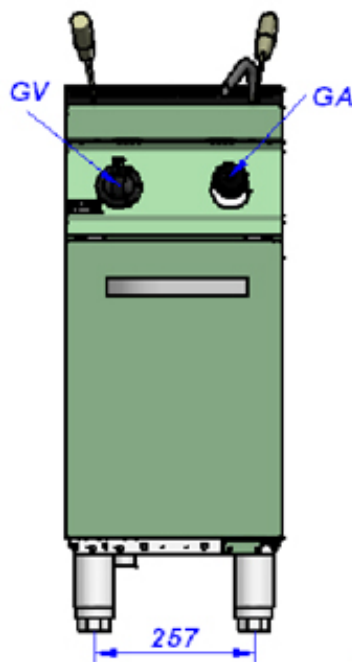
Catálogo
CATERING

Capítulo
COCCIÓN

Modelo
CPG7-05 LPG

19006060

31/05/2019



GV: Grifo válvula
IN: Grifo agua
PZ: Piezoeléctrico
D: Desagüe
EV: Electrovalvula
R: Regleta

GV: Tap valve
IN: Filling switch
PZ: Piezoelectric
D: Drainage
EV: Electric valve
R: Electric connection